



GTS® - LX BEFEUCHTER

Gas Dampf-Befeuchter
Serie LX

- *Abgaskondensation für höchste Effizienz*
- *Einsatz von Polypropylen Abgaswegen möglich*
- *Niedrigste NO_x-Werte*
- *Großer Leistungsregelbereich*
- *Wasserkontrollsystem für den Betrieb mit Trinkwasser, enthärtetem Trinkwasser und entmineralisiertem Wasser*

BETRIEBSKOSTEN MINIMIEREN MIT GAS DAMPF - BEFEUCHTERN

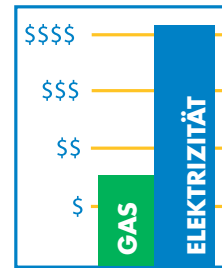
Das neue Abgaskondensationssystem macht den GTS - LX Befeuchter zum effektivsten gasbetriebenen Befeuchter der zurzeit produziert wird. Zusätzlich können die Installationskosten durch die Verwendung von Polypropylen Abgassystemen erheblich reduziert werden.

Wieviel Energiekosten Sie bei einem Austausch von einem elektrisch betriebenen

Dampf - Befeuchter zu einem DriSteem GTS Befeuchter einsparen können, erfahren Sie durch Ihren DriSteem Händler.

Alfred Kaut GmbH & Co., Tel. Nr. +49 202 2682 230

Oder besuchen Sie unsere Website www.kaut.de und bitten um Rückruf eines Mitarbeiters der Abteilung Luftbefeuchtungstechnik.



EIGENSCHAFTEN DER DRISTEEM GTS - LX

- **Zehn Modelle**, um den Anforderungen der Anlage exakt zu entsprechen, zwischen 23 – 272 kg/h.
- **Niedrigste Stickoxid-Werte** und **hohe Effizienz**
- **5:1 Verhältnis** für optimale Leistungsregelung
- **Automatische Ablassmengenberechnung** auf Basis der Wasserqualität bzw. Mineralsalzkonzentration
- Zukunftsorientierte und schnelle Firmware-Updates
- **Platzsparendes Design** für schnelle und flexible Montage.
- Alle **Betriebsdaten** werden über das Display oder einen Web-Browser detailliert dargestellt.
- **Genauere, dynamische, einstellbare Feuchterege**lung aufgrund der Brennermodulation und interner PID-Regelung.
- **Dampfleistung bis zu 1.088 kg/h** im Master - Slave Verbund möglich.
- **Automatische Abwasserkühlung** auf ca. 60 °C
- Gehäuse für Außenaufstellung lieferbar.
- Gute Zugänglichkeit für Wartungsarbeiten.



TOUCHSCREEN-STEUERUNG ODER FERNZUGRIFF ÜBER INTERNET

Der Vapor-logic® Regler von DriSteem umfasst standardmäßig die Bedienung über einen intuitiven Touchscreen oder über eine angeschlossene Internet-Schnittstelle. Dies bietet die Möglichkeit, die Systemfunktionen des Befeuchters von überall und zu jeder Zeit sicher einzurichten, anzuzeigen oder anzupassen.

BACNET®, MODBUS® ODER LONTALK®

DriSteem GTS Befeuchter können über die Kommunikationsprotokolle BACnet, Modbus oder LonTalk in GLT-Systeme eingebunden werden.

LEISTUNG

- Hoher Wirkungsgrad von $>103\%$ H_i (LHV)
- Regelgenauigkeit in Abhängigkeit der Wasserqualität und den Anlagenparametern bis $\pm 3\%$ r.F.
- Niedrigste Stickoxid (NO_x) Emissionen
- Integrierte Diagnosefunktionen überwachen den Betrieb
- Modulierender Gas - Gebläse Brenner mit variabler Drehzahl und leistungsabhängig gesteuertem Wassereinlassventil ermöglichen die stetige Dampfproduktion mit hoher Regelgenauigkeit.



FLEXIBLE EINSATZGEBIETE

- DriSteem's hocheffektive GTS – LX Befeuchter arbeiten mit allen für die Befeuchtung zulässigen Wasserarten. Es ist nicht erforderlich Wasserzulaufeinheiten zu ändern, wenn eine andere Wasserart genutzt wird.
- Die GTS – LX Befeuchter können mit Erdgas oder Flüssiggas betrieben werden.
- Wetterfeste Gehäuse für Außenaufstellung mit integrierter Frostschutzheizung und Übertemperaturregelung
- Zugang von zwei Seiten für Wartungsarbeiten. Sehr geringer Platzbedarf durch kompakte Bauform.
- Horizontaler oder vertikaler Abgasweg möglich
- Die niedrige Abgastemperatur erlaubt die Verwendung des Werkstoffes Polypropylen als Abgassystem



MINIMALER WARTUNGSAUFWAND

- Große Revisionsklappe und abnehmbare Paneele sorgen für schnellen Zugang zur Inspektion und Instandhaltung
- Automatische einstellbare "End-Of-Season"- Ablassfunktion
- Geregelte Ablass- und Spülfunktionen reduzieren bzw. entfernen anfallende Mineralrückstände in der Verdampfungskammer

INTEGRIERTE SICHERHEIT

- CE, ETL, SCAQMD 1146.2 geprüft
- Modulierende Gas - Gebläse Brenner mit autarkem Feuerungsmanagement
- Abgasstromüberwachung
- Wassermangelsicherung
- Einstellbarer Frostschutz
- Abgastemperaturüberwachung
Abgastemperatur $< 60^{\circ}\text{C}$

Vapor-logic Regelung

REGELUNG FÜR HÖCHSTE ANSPRÜCHE

Die Vapor-Logic Platine ermöglicht eine genaue, schnellansprechende Regelung der relativen Luftfeuchte. Die interne PID-Regelung justiert das System für eine maximale Regelgenauigkeit.

BACnet, Modbus, oder LonTalk ermöglichen eine Interfunktionsfähigkeit mit verschiedenen Gebäudeautomationsystemen. Modbus und BACnet sind Standard. Eine LonTalk-Erweiterung ist optional lieferbar.

Webbrowser-Schnittstelle ermöglicht das Betrachten und die Einstellung der Befeuchterfunktionen über das Ethernet entweder direkt oder entfernt über ein Netzwerk.

USB Anschluss zur Firmware-Aktualisierung, Datensicherung und Wiederherstellung der Daten

Echtzeit-Uhr ermöglicht Störmeldung mit Zeitstempel, Meldungsverfolgung und genaue Einhaltung von Entwässerungs- & Spülzyklen

Programmierbare Ausgänge ermöglichen Fernsignalisierung der Betriebs- und Störmeldungen.

Datensicherung auf dem PC per download möglich

Zusätzlicher Temperatursensor/-transmitter ermöglicht Temperaturnachregelung zur Vermeidung von Kondensation an Fenstern oder zur Lufttemperaturüberwachung

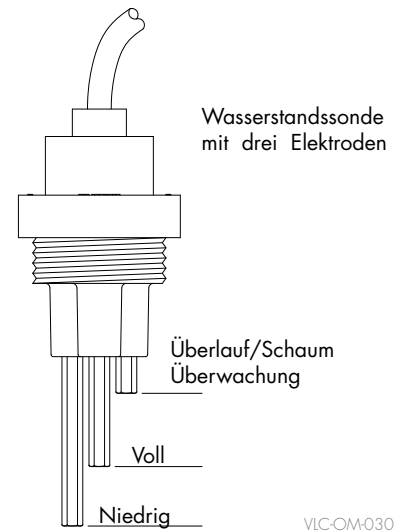
Kaskadenregelung von bis zu 16 Befeuchtern möglich.



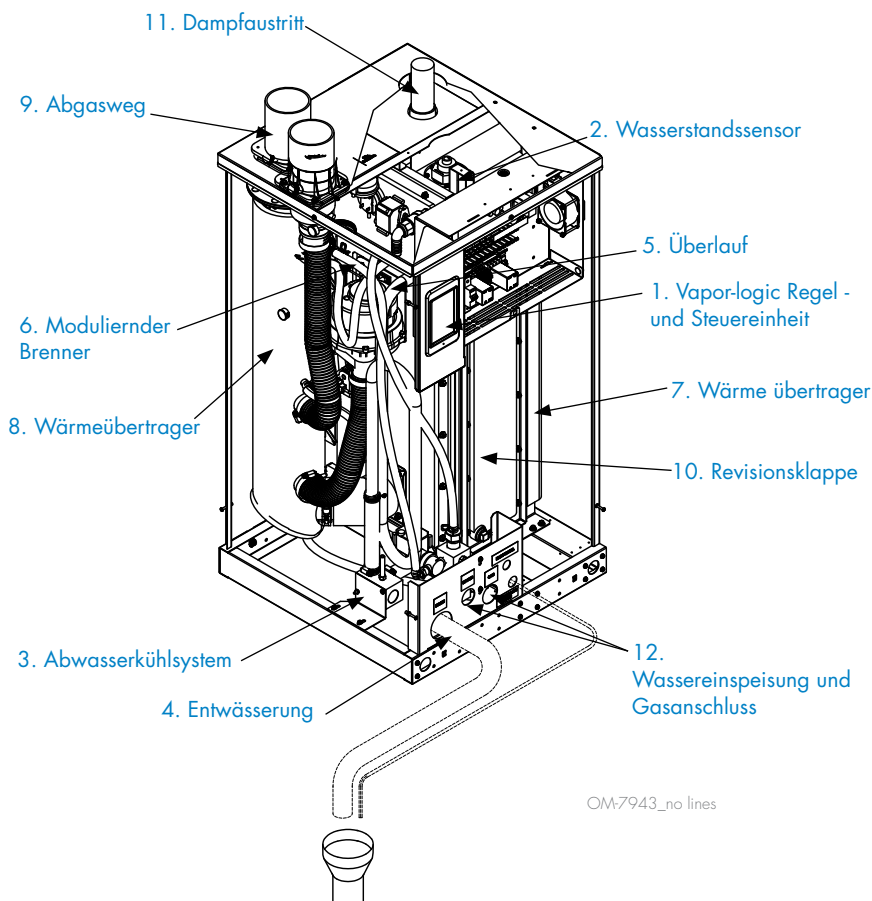
Mit einem USB Flash-Speicher über den USB-Anschluss der Vapor-logic- Platine Software aktualisieren oder Daten sicher bzw. laden.

- 1 Vapor-logic**
Die Vapor-Logic überwacht permanent alle Funktionen des Befeuchters
- 2 Wasserstand**
Die Wasserstandssonde erfasst den Min- und Max – Füllstand und misst die elektrische Leitfähigkeit des Wassers.
- 3 Abwasserkühlung**
Das integrierte Abwasserkühlsystem kühlt das heiße Abwasser auf ca. 60 °C ab.

WASSERSTANDSKONTROLLE



KOMPONENTEN DES GTS – LX BEFEUCHTER



4 Entwässerung

Die Vapor – Logic berechnet die Ablassdauer und Ablassmenge auf Basis der elektrischen Leitfähigkeit des Wassers.

5 Überlauf

Der Wasserüberlauf scheidet Mineralien von der Wasseroberfläche in der Verdampfungskammer ab. Bei jeder Befüllung des Gerätes wird ein Teil der Mineralien abgeschieden. Die Überlaufzeit kann individuell eingestellt werden.

6 Modulierende Brenner

Der modulierende Brenner sorgt für eine schnelle und effiziente Verdampfung des Wassers.

Bei Anforderung zündet der Brenner und erwärmt das Wasser mit maximaler Leistung bis zum Siedepunkt. Danach moduliert der Brenner die Leistung entsprechend der Anforderung.

7 Primärer Wärmeübertrager

Der Edelstahl-Wärmeübertrager überträgt die Energie der heißen Abgase an das Wasser der Dampferzeugerkammer.

8 Sekundärer Wärmeübertrager

Der Zweikammer Edelstahl-Wärmeübertrager erwärmt die Verbrennungsluft und das Speisewasser.

9 Abgassystem

Polypropylenrohre können als Abgasweg genutzt werden.

10 Revisionsöffnung

Die große Revisionsöffnung ermöglicht den einfachen Zugang zur Reinigung.

11 Dampfaustritt

Der erzeugte Dampf strömt über die Dampfleitung zu dem Dampfverteilsystem, das in der RLT- Anlage integriert ist.

12 Wassereinspeisung und Gasanschluss

siehe Tabelle 10-1

Tabelle 7-1:
GTS-LX Befeuchter Modelle Technische Daten

GTS- Typen	Maximale Dampfleistung	Eingangsleistung		Wasser- verbrauch bei maximaler Leistung **	Tankvolumen	GTS – LX Befeuchter		Mit Gehäuse für Außenaufstellung		Stromauf- nahme in A*
						Betriebs- gewicht	Versand- gewicht (leer)	Betriebs- gewicht	Versand- gewicht (leer)	
	kg/h	KW	m ³ /h	Liter/h	Liter	kg	kg	kg	kg	230 V 50 Hz
LX-50	23	17,8	1,7	23	61	138	85	217	164	1,5
LX-75	34	26,8	2,5	34	57	139	87	218	166	1,5
LX-100	45	35,8	3,4	45	102	202	109	101	188	2,0
LX-150	68	53,6	5,1	68	98	203	113	282	193	2,0
LX-200	91	71,5	6,8	91	178	320	161	568	256	2,5
LX-250	113	89,4	8,5	114	178	320	161	568	256	2,5
LX-300	136	105,5	10	136	174	322	166	565	260	2,5
LX-400	181	143	13,5	182	337	581	269	738	426	3,5
LX-500	227	178,8	16,9	227	337	581	269	738	426	3,5
LX-600	272	211	20	273	329	584	279	741	436	3,5

* Bei allen GTS-Modellen zur Außenaufstellung, die mit Heizgeräten ausgerüstet sind, erhöht sich die Stromaufnahme um 15 A (ohne elektrische Heizung 1 A).

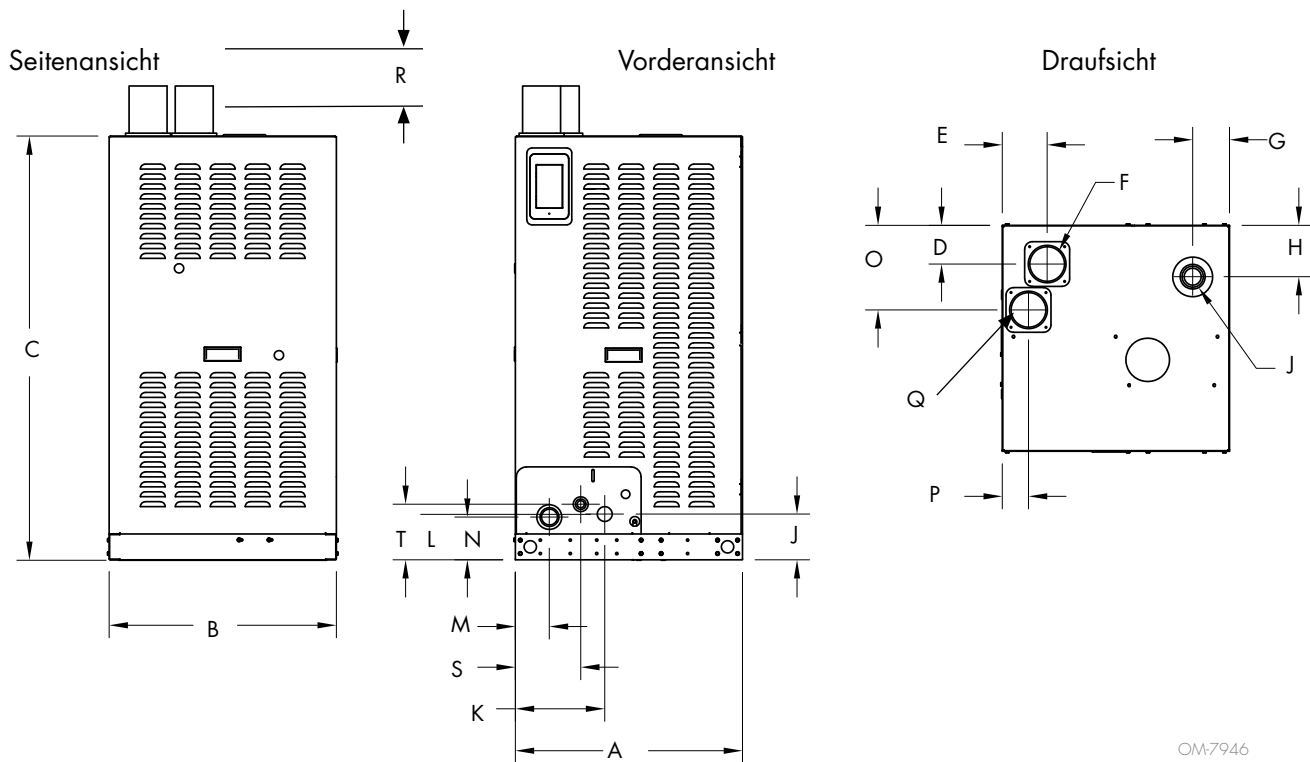
** Bei Einsatz von Absalzungs- und Entwässerungs-/Spülfunktionen erhöht sich der Verbrauch um 10 % (Nur bei Betrieb mit Normalwasser).

Tabelle 7-2:
Leistungsreduzierung in Bezug auf
die Aufstellungshöhe

Höhe		Leistungs- abnahme in %
Fuß	Meter	
0–2000	0–610	0
2001–2500	610–765	2
2501–3000	765–915	4
3001–3500	915–1065	6
3501–4000	1065–1220	8
4001–4500	1220–1370	10
4501–5000	1370–1525	12
5001–5500	1525–1675	14
5501–6000	1675–1830	16
6001–6500	1830–1980	18
6501–7000	1980–2135	20
7001–7500	2135–2285	22
7501–8000	2285–2440	24

GTS - LX Befeuchter Abmessungen

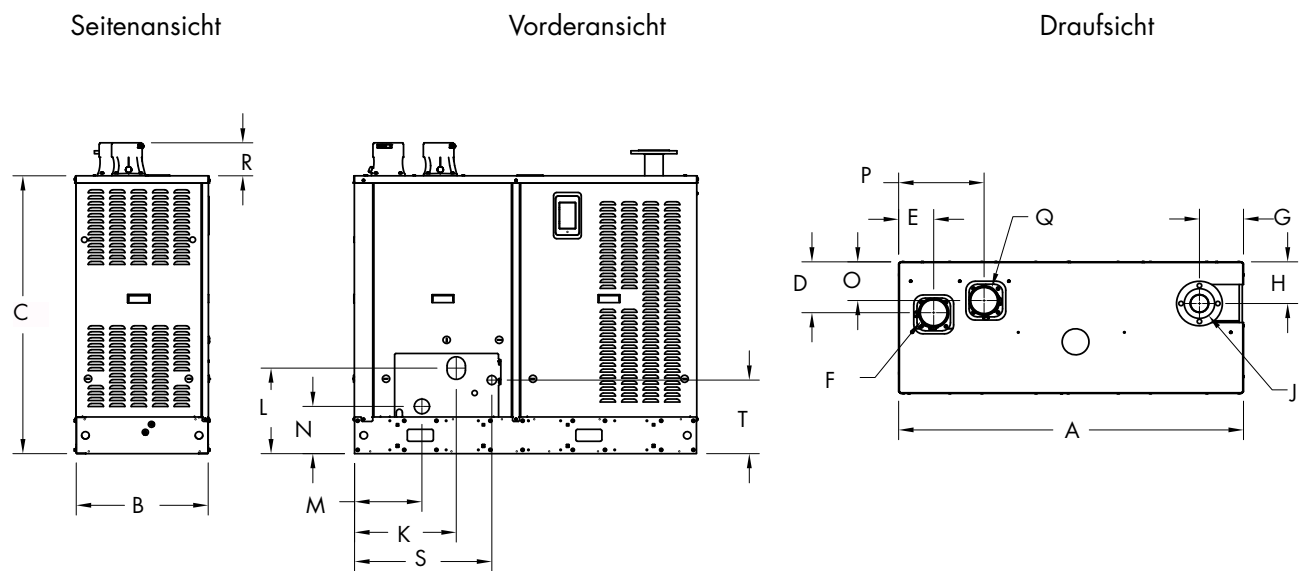
ABBILDUNG 8-1: LX MODELLE 50 - 150 GERÄTEABMESSUNGEN FÜR DEN INNENBEREICH



OM-7946

Siehe "Abmessungen der Einheit für den Innenbereich" auf Seite 9-1.

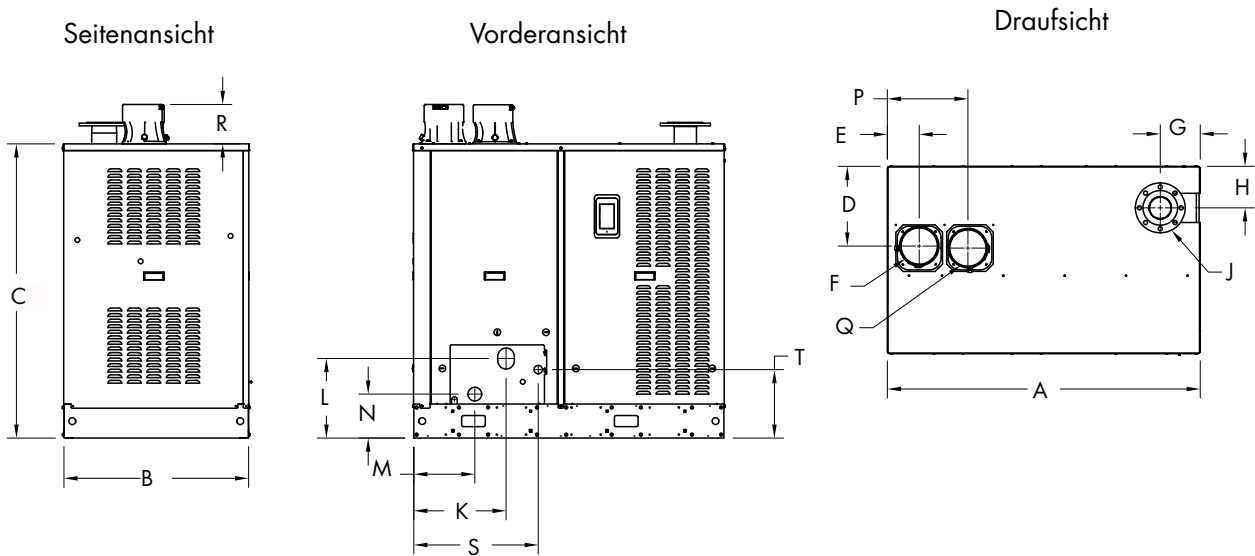
ABBILDUNG 8-2: LX MODELLE 200 - 300 GERÄTEABMESSUNGEN FÜR DEN INNENBEREICH



OM-8014

Siehe "Abmessungen der Einheit für den Innenbereich" auf Seite 9-1.

ABBILDUNG 9-1: LX MODELLE 400 - 600 GERÄTEABMESSUNGEN FÜR DEN INNENBEREICH

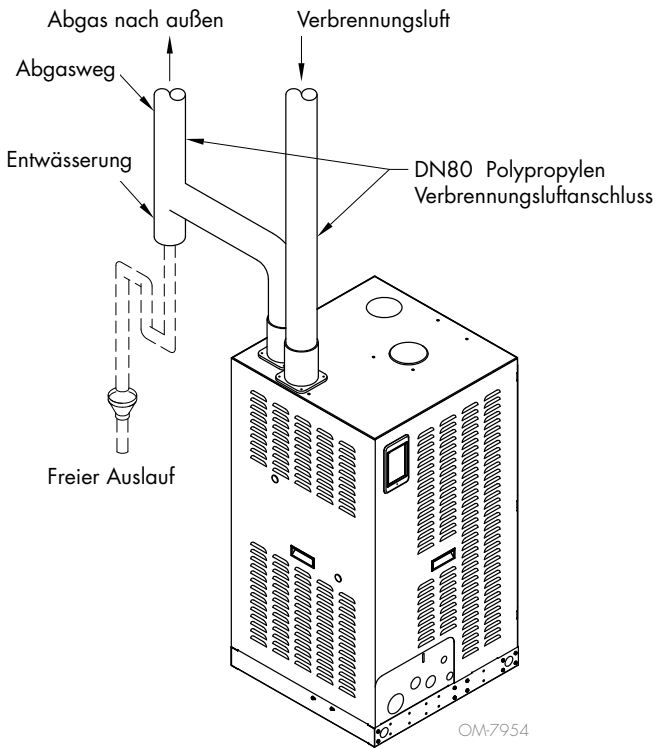


Abmessungen für den Außenbereich siehe Seite 13.

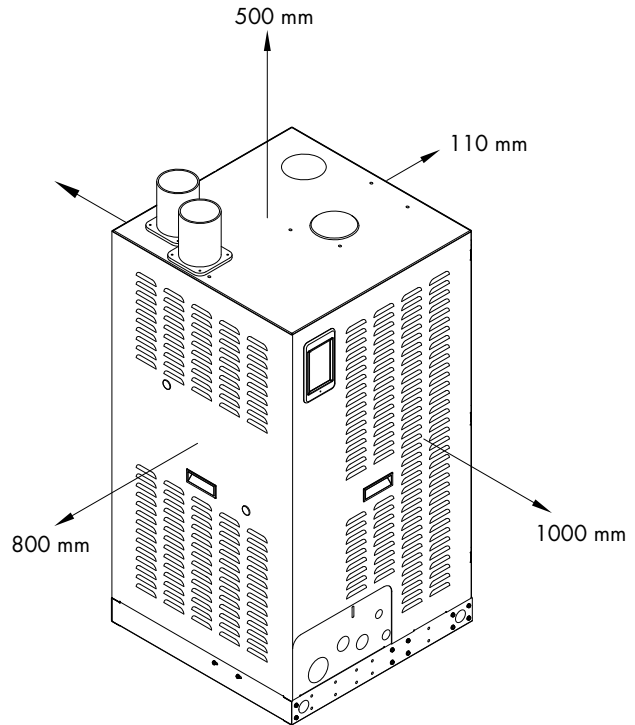
Tabelle 9-1:
Abmessungen der Einheit für den Innenbereich

	Beschreibung	LX-50, LX-75, LX-100	LX-150	LX-200, LX-250, LX-300	LX-400, LX-500, LX-600
		mm	mm	mm	mm
A	Gesamtlänge	590	819	1422	1422
B	Gesamtbreite	590	590	559	864
C	Gesamthöhe	1085	1085	1194	1346
D	Position Rauchabzug	109	109	221	368
E		112	112	143	142
F	Durchmesser Rauchabzug	76	76	102	152
G	Position Dampfauslass	97	97	180	178
H		135	135	175	188
J	Durchmesser Dampfauslass	51	51	76	102
K	Gasanschlussposition	234	234	4022	422
L		119	119	363	363
M	Position Ablauf	89	89	279	279
N		114	114	203	203
O	Verbrennungsluft	227	227	165	368
P		69	69	363	368
Q	Durchmesser Verbrennungsluft	76	76	102	152
R	Höhe Rauchgas und Verbrennungsluft	140	140	142	180
S	Position Füllventilanschluss	167	167	569	569
T		142	142	315	315

**ZEICHNUNG 10-1: GTS - LX BEFEUCHTER
OPTIONAL: ANSCHLUSSMÖGLICHKEIT FÜR EXTERNEN
VERBRENNUNGSLUFTANSCHLUSS**



**ZEICHNUNG 10-2: GTS - LX BEFEUCHTER
MINDESTABSTÄNDE**



Bemerkung: Stellen Sie sicher, dass mind. 110 mm Abstand zu brennbaren Flächen eingehalten werden.

**Tabelle 10-1:
Anschlussgrößen**

Beschreibung	LX-50, LX-75, LX-100		LX-150		LX-200, LX-250, LX-300		LX-400, LX-600	
	Zoll	DN	Zoll	DN	Zoll	DN	Zoll	DN
Gaszufuhr	1/2 (Rohrgewinde)	15	1/2 (Rohrgewinde)	15	3/4 (Rohrgewinde)	20	1 1/4 (Rohrgewinde)	32
Anschluss Verbrennungsluft	3	80	3	80	4	100	6	150
Anschluss Rauchgasabzug	3	80	3	80	4	100	6	150
Zulaufwasseranschluss	3/8 (Rohrgewinde – Seite)	10	3/8 (Rohrgewinde – Seite)	10	3/8 (Rohrgewinde – Seite)	10	3/8 (Rohrgewinde – Seite)	10
	1/2 (Rohrgewinde – Unterseite)	15	1/2 (Rohrgewinde – Unterseite)	15	1/2 (Rohrgewinde – Unterseite)	15	1/2 (Rohrgewinde – Unterseite)	15
Abwasseranschluss	1 (Ablaufsperr) prüfen	25	1 (Ablaufsperr) prüfen	25	1 1/2 (Ablaufsperr) prüfen	28	1 1/2 (Ablaufsperr) prüfen	28
Dampfauslass*	2 (alle Dampfanschlüsse: Schlauch/Rohrgewinde)	50	2 (alle Dampfanschlüsse: Schlauch/Rohrgewinde)	50	3 (alle Dampfanschlüsse: Flansch/Rohrgewinde)	80	4 (alle Dampfanschlüsse: Flansch/Rohrgewinde)	100
Rauchgaskondensat	5/8 (OD)	18	5/8 (OD)	18	5/8 (OD)	18	5/8 (OD)	18
Kondensatrückführung (empfohlen)	3/4 (Rohrgewinde)	20	3/4 (Rohrgewinde)	20	3/4 (Rohrgewinde)	20	3/4 (Rohrgewinde)	20

Hinweise:

* Die Optionen für Rohranschlüsse mit Gewinde finden Sie in der kostenlosen Größenbestimmungs- und Auswahl-Software DriCalc von DriSteem unter www.dristeem.com.

GTS – LX Befeuchter Gehäuse zur Außenaufstellung

BEHEIZTES UND BELÜFTETES GEHÄUSE ZUR AUSSENAUFSTELLUNG

DriSteem bietet ein robustes Gehäuse zur Installation des GTS-Befeuchters im Freien an.

MERKMALE DES GEHÄUSES

- **Schützt in heißem und kaltem Klima.** Um vollständige Sicherheit und Betriebsbereitschaft unter jeglichen klimatischen Bedingungen zu gewährleisten, ist das Gehäuse zur Außenaufstellung mit einem Heiz- und Entlüftungssystem ausgestattet, auch um den Betrieb des Befeuchters bei Temperaturen von -40°C bis $+48^{\circ}\text{C}$ zu ermöglichen.
- **Anschlussfertige Installation.** Das Gehäuse wird mit vorinstalliertem und getestetem GTS – LX Befeuchter ausgeliefert. Vorbereitet für die Medieninstallation von Gas-, Wasser-, Dampf- und elektrischen Anschlüssen.
- **Getestet und zertifiziert.** GTS – LX Befeuchter integriert in Gehäusen zur Außenaufstellung sind CSA/AGA/CGA zertifiziert für den Betrieb im Freien.
- **Wartungsfreundlich.** Für den Zugang aller relevanten Komponenten können die seitlichen Paneele abgenommen werden.
- **Gehäuseausführung.** Das wetterfeste Gehäuse aus galvanisiertem Stahl ist isoliert, mechanisch belüftet und mit elektrischer Heizung gegen Frost geschützt. Die Beheizung und mechanische Belüftung erfolgt thermostatregelt.

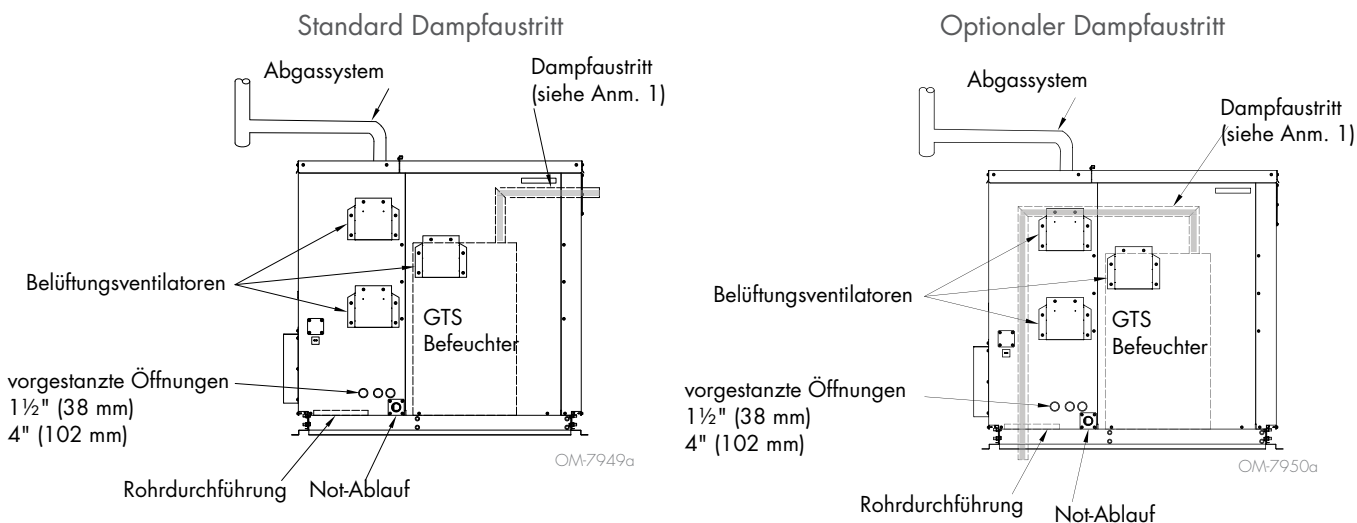
GTS GEHÄUSE ZUR AUSSENAUFSTELLUNG



Das Gehäuse zur Außenaufstellung hat ein integriertes Heiz- und mechanisches Belüftungssystem, welches die Betriebsbereitschaft auch bei extremen Temperaturen von -40°C bis $+48^{\circ}\text{C}$ ermöglicht.

GTS – LX Befeuchter Gehäuse zur Außenaufstellung

ZEICHNUNG 12-1: GTS – LX BEFEUCHTER GEHÄUSE ZUR AUSSENAUFSTELLUNG MIT STANDARD- ODER INTERNEM DAMPFAUSTRITT



Anmerkungen:

1. Das Gehäuse zur Außenaufstellung ermöglicht zwei separate Dampfaustritte. Bei der Standardkonfiguration befindet sich der Dampfaustritt auf der Rückseite des Gehäuses. Bei der optionalen Ausführung wird die Dampfleitung innerhalb des Gehäuses durch den Gehäuseboden nach unten geführt.
2. Es gibt jeweils drei vorgefertigt Durchführungen auf der rechten und linken Seite des Gehäuses. Hier erfolgen die Medienanschlüsse für Strom, Gas und Wasser.
3. Die Rohrleitungen des GTS – LX Befeuchters die zum Dampfverteilsystem führen, sind aus Edelstahl zu fertigen und zu isolieren. Die Edelstahl dampfleitung kann in gepresster Ausführung erstellt werden.
4. Temperaturbereich der GTS-Befeuchter mit Gehäuse zur Außenaufstellung: -40 °C bis $+48\text{ °C}$.
5. Das Abgassystem ist bauseitig vom Installateur zu erstellen.
6. In Abhängigkeit der zu erwartenden Schneefallhöhe ist bauseitig ein ausreichend hoher Grundrahmen aus Metall oder ein Fundament aus Beton vorzusehen.
7. Grundsätzlich sind alle Versorgungsleitungen bzw. Medienanschlüsse vom Installateur zu erstellen. Die örtlichen Vorschriften sind unbedingt zu beachten!

ABBILDUNG 12-1: GEHÄUSE FÜR DEN AUSSENBEREICH AUF SOCKEL

ABBILDUNG 12-2: GEHÄUSE FÜR DEN AUSSENBEREICH EBENERDIG MONTIERT

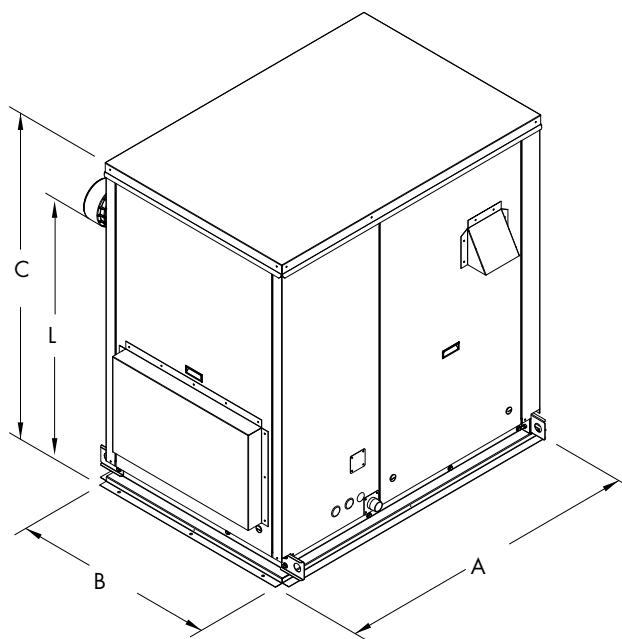
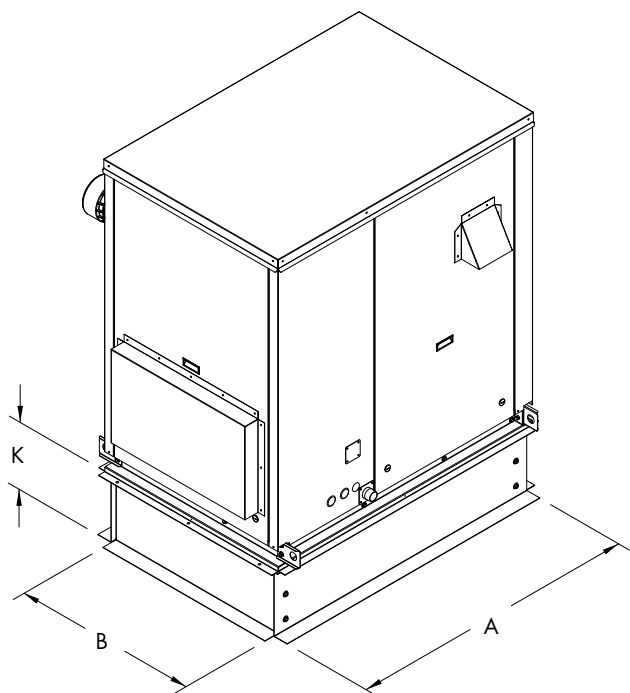
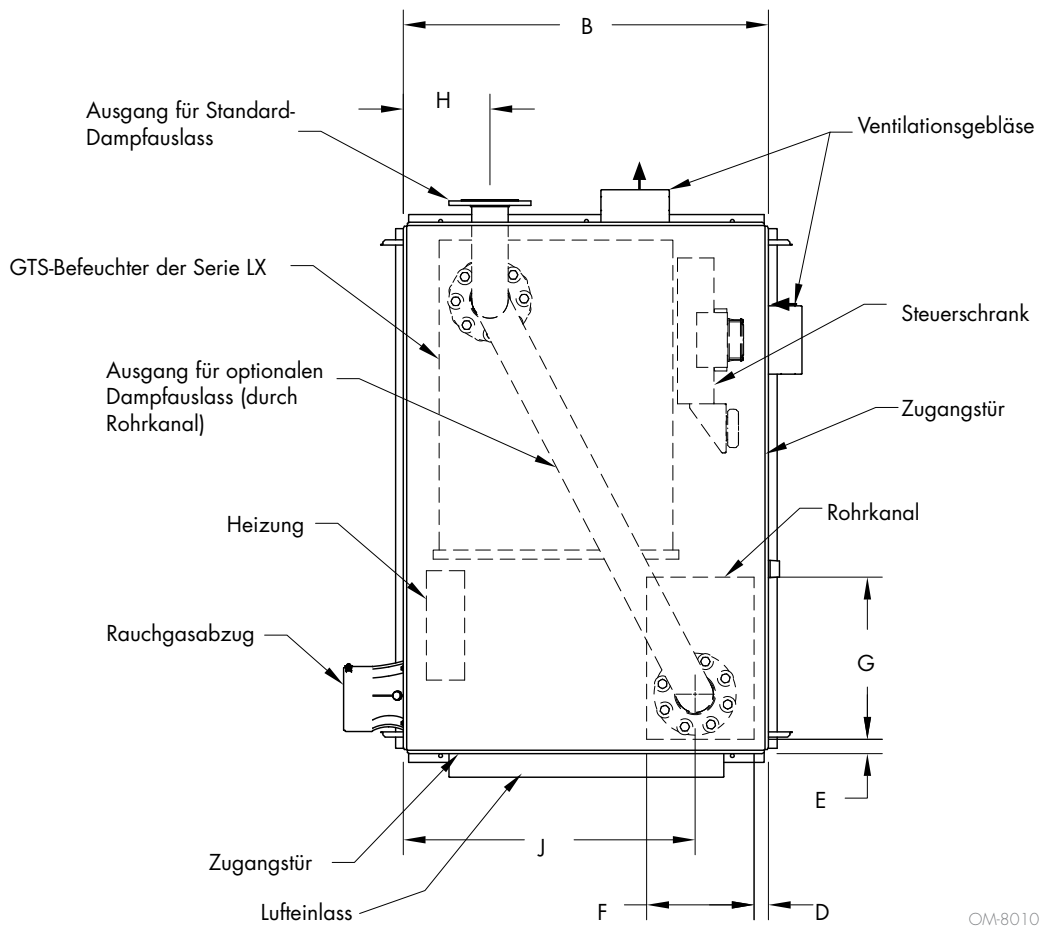


ABBILDUNG 13-1: GEHÄUSE ZUR AUSSENAUFSTELLUNG, DRAUFSICHT



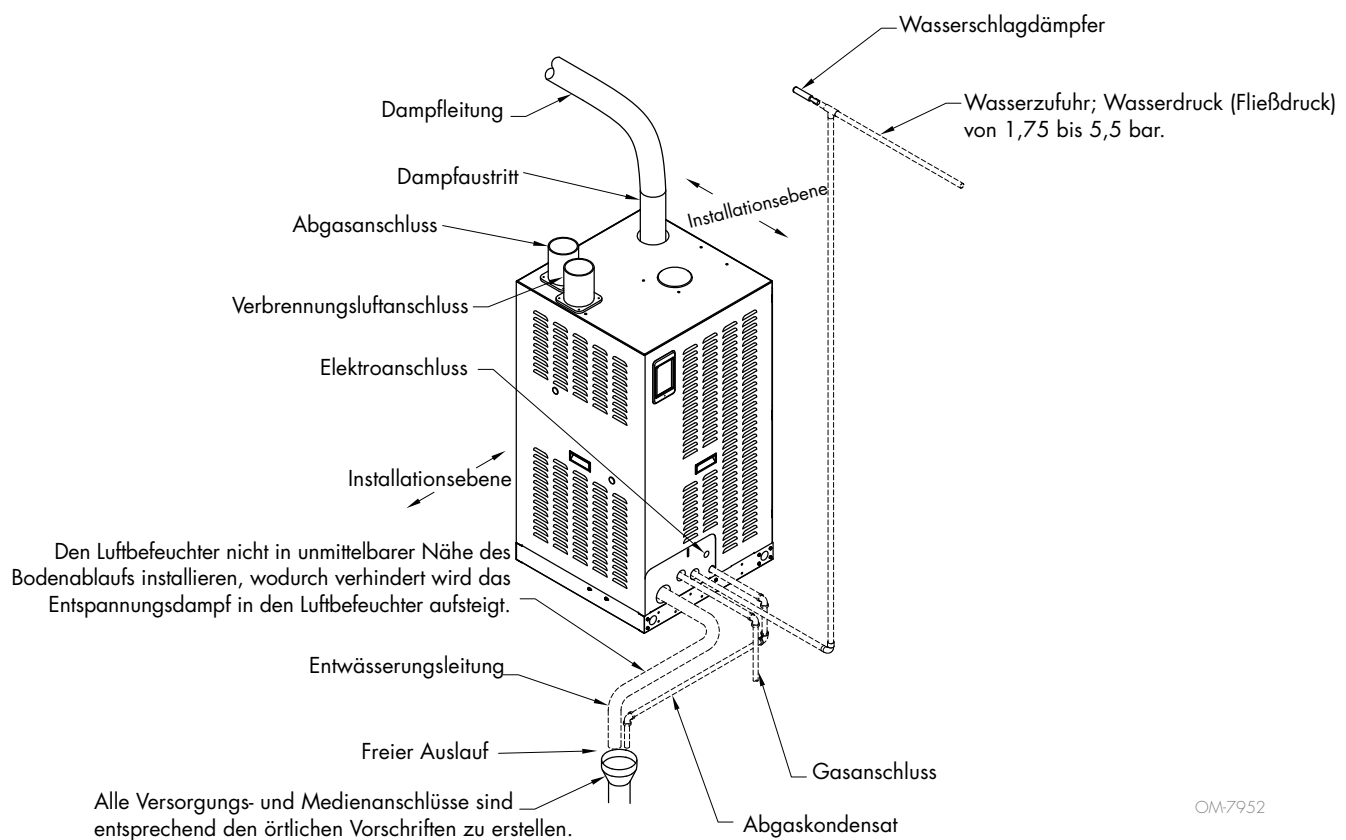
ABMESSUNGEN

Abstände siehe Abbildung 10-2.

Tabelle 13-1:
Abmessungen des Geräts für den Außenbereich

	Beschreibung	LX-50, LX-75, LX-100	LX-150	LX-200, LX-250, LX-300	LX-400, LX-500, LX-600
		mm	mm	mm	mm
A	Gehäuselänge	914	1143	1457	1457
B	Gehäusebreite	695	695	695	993
C	Gehäusehöhe	1448	1448	1575	1575
D	Position Rohrkanal	52	52	52	52
E		165	165	77	52
F	Größe Rohrkanal	178	178	178	254
G		279	279	356	406
H	Position Dampfrohr	164	164	233	228
J		578	529	563	799
K	Sockelhöhe	356 - 914	356 - 914	356 - 914	356 - 914
L	Höhe bis Unterseite des Rauchauslasses	1228	1228	1257	1185

ZEICHNUNG 14-1: GTS - LX BEFEUCHTER ÜBERSICHT DER VERROHRUNG



Anmerkungen:

- Achten Sie bei der Installation des Ablaufes auf die Umgebungstemperaturen, beim Ablassen entstehen Entspannungsdämpfe die an umliegenden Flächen kondensieren können. Der Ablauf muss nach geltenden Normen montiert werden.
- Die gestrichelten Linien sind bauseits zu erstellen.
- Abgase müssen ins Freie geleitet werden.
- Der Wassereinlass ist mehr als 25 mm (1") über dem Überlauf platziert. Dadurch ist ein Rücklauf oder eine Absaugung vom Tank unmöglich. Es ist kein weiterer Rücklaufschutz notwendig; es gelten jedoch die örtlichen Vorschriften.
- Durch Chloride verursachte Korrosionsschäden sind nicht von der DriSteem Garantie abgedeckt.

ULTRA-SORB DAMPFVERTEILSYSTEME

Merkmale:

- Sehr kurze Absorptionsstrecken, auch bei hoher spezifischer Feuchteerhöhung und niedriger Zulufttemperatur.
- Isolierte Dampfverteilerrohre reduzieren Energieverlust und Kondensation in den Dampfverteilerrohren von bis zu 85%. Effiziente PVDF wärmegeämmte Verteilerrohre reduzieren zusätzlich die Luftstromerwärmung. Standard bei Modell XV; optional bei den Modellen LV, LH, und MP.

Wärmegeämmte Dampfverteilerrohre reduzieren den Kondensatanteil, wodurch mehr Dampf für die Befeuchtung der Luft zur Verfügung steht.

- Geringe Installationskosten

Die Ultra-Sorb Dampfverteilsysteme können bis zu einer Größe von ca. 2000 mm x 2000 mm vormontiert geliefert werden.

MODELLE LV AND LH:

- Die Modelle LV & LH werden mit Dampf, von Dampfkesseln oder von drucklos betriebenen Befeuchtern wie z.B. DriSteem's GTS, STS, VLC, HT, und Befeuchter der XT Serie, betrieben.
- Dampfdurchsatz:
Druckdampf: bis zu 1815 kg/h
Dampf (atm.): bis zu 840 kg/h

Optionen:

- Effiziente wärmegeämmte Dampfverteilerrohre
- Rahmenkonstruktion aus Edelstahl
- Dampfregeventile mit elektrischem oder pneumatischem Stellantrieb
- Kondensatableiter und Schmutzfänger



Modell LV:
Vertikale Rohre



Modell LH:
Horizontale Rohre

MODELL MP:

- Die Modelle LV & LH werden mit Dampf, von Dampfkesseln oder von drucklos betriebenen Befeuchtern wie z.B. DriSteem's GTS, STS, VLC, HT, und Befeuchter der XT Serie, betrieben.
- Dampfeintritt und Kondensatablauf befinden sich auf derselben Seite.
- Innenliegendes Kondensatablaufrohr
- Dampfdurchsatz
Druckdampf: bis zu 1235 kg/h
Dampf (atm.): bis zu 318 kg/h



Ultra-sorb Modell MP

Rapid-sorb® Dampfverteilsystem

Kombinierter Dampf- und Kondensatsammler mit senkrecht zu installierenden Dampfverteilerrohren für kurze Absorptionsstrecken

- Kurze Absorptionsstrecke, im Vergleich zu Standarddampfverteilerrohren
- Geeignet für horizontale oder vertikale Luftkanäle mit innen- oder außenliegendem Dampf- und Kondensatsammler
- Optional mit wärmegeämmten Dampfverteilerrohren lieferbar
- Dampfdurchsatz abhängig von der Baugröße: bis zu 955 kg/h



Rapid-sorb®
Dampfverteilsystem

DRI-STEEM Corporation

eine Tochtergesellschaft der Research Products Corporation
DriSteem U.S. operations are
ISO 9001:2015 certified

US-Zentrale:

14949 Technology Drive
Eden Prairie, MN 55344
+1-800-328-4447 oder +1-952-949-2415
+1-952-229-3200 (Fax)

Europäische Geschäftsstelle:

Grote Hellekensstraat 54 b
B-3520 Zonhoven
Belgium
+3211823595
Email: dristeem-europe@dristeem.com

Fortlaufende Produktverbesserungen gehören zur Geschäftspolitik von DriSteem; daher können sich Produktfunktionen und Spezifikationen ohne Vorankündigung ändern.

DriSteem, DriCalc, GTS, Rapid-sorb, Ultra-sorb und Vapor-logic sind eingetragene Markenzeichen der Research Products Corporation und die Markeneintragung in Kanada und in der Europäischen Gemeinschaft ist beantragt.

Im vorliegenden Dokument verwendete Produkt- und Firmennamen können Warenzeichen oder eingetragene Warenzeichen sein. Sie werden nur zu Erklärungszwecken angeführt und nicht mit der Absicht einer Verletzung.

© 2021 Research Products Corporation



Form No. GTS-LX-CAT-DE-KAUT-0121

BEIM BRANCHENFÜHRER KÖNNEN SIE AUF QUALITÄT ZÄHLEN

Seit 1965 ist DriSteem in der Branche mit kreativen und zuverlässigen Befeuchtungslösungen führend. Unser Fokus auf Einfachheit für den Bediener wird in der Konstruktion des GTS-Befeuchters deutlich. Zudem ist DriSteem mit seiner zweijährigen beschränkten Gewährleistung und optionaler Gewährleistungsverlängerung in der Branche führend.

Weitere Informationen:

www.dristeem.com
sales@dristeem.com

Die aktuellsten Produktinformationen finden Sie auf unserer Website:
www.dristeem.com