

Hygiene-Klimatechnik

vom Marktführer OP-AIR

SAUBERE LUFT FÜR
IHRE REINRÄUME



Partnerschaft

KAUT und OP-AIR



Individuelle Lösungen für

- Dialysezentren
- Laboratorien
- Intensivpflegestationen
- Eingriffsräume
- MRT/CT/ERCP-Räume
- Invasive Untersuchungsräume
- Instrumentenaufbereitung
- Isolierzimmer

Die OP-AIR GmbH aus Bochum ist Hersteller von raumluftechnischen Geräten, die für den Einsatz in Reinraumbereichen der Humanmedizin, Lebensmittelindustrie und Produktionsstätten konzipiert sind.

Hochwertige raumluftechnische Anlagen Made in Germany kombiniert mit fundierter Fachkompetenz aus Klima-Anlagenbau und Hygienevorschriften bilden gemeinsam mit dem Credo des Unternehmens OP-AIR „so viel wie nötig, so wenig wie möglich“ die Grundlage für individuelle Lösungen abseits der Standardkonzepte. Dabei werden stets die wichtigen Hygienevorschriften und -richtlinien, Rechtssicherheit, Normen und Verordnungen eingehalten.

Mit den innovativen Hepa Jet Produkten werden die Vorteile eines platzsparenden Klimasystems mit dem Nutzen einer Lüftungsanlage kombiniert, wie sie in den Technikzentralen der Kliniken und Operationszentren zu finden sind. Trotz dieser Gleichwertigkeit ist der wirtschaftliche Aufwand für eine Hepa Jet Anlage deutlich geringer.

Durch die ganzheitliche Kompetenzabdeckung hat OP-AIR es geschafft, Marktführer für Systemklimalösungen der Raumklasse 2 zu werden. Da auch wir unsere Projekte ganzheitlich betrachten und ständig auf der Suche nach neuen Lösungen sind, haben wir uns entschieden, unser Portfolio um die innovativen Produkte von OP-AIR zu erweitern: Die Geräte dieses Herstellers lassen sich problemlos in direktverdampfende und wassergeführte Systeme unserer weiteren Partner einbinden.

Breite Produktpalette

Made in Germany

Alle Sekundärluft-Kühlgeräte von OP-AIR sind von unabhängigen Prüfstellen für den Einsatz in Räumen der Raumklasse 2 gemäß DIN 1946-4 zertifiziert.

Sie sind in PACi- und VRF-Systemen von Panasonic mit R410A- oder R32-Kältemitteln sowie Kaltwassernetzen von Galletti einsetzbar. Die Einbindung erfolgt per Plug'n Play einfach, komfortabel und voll umfänglich. Eine Aufrüstung mit Virenfiltern ist ebenso problemlos möglich.



HEPA JET SMART

Unterdeckengeräte

Nach DIN 1946-4 und VDI6022 zertifiziertes Sekundärluft- Kühlgerät mit zweistufiger Filterung, endständigem ISOePM1 80 % Filter und Filterdichtsitz



HEPA JET SMART D

Kanalgeräte

Konzipiert für den Deckeneinbau kann das Gerät im zu kühlenden Raum oder sogar außerhalb montiert werden.



HEPA JET TB3 LIGHT

Kanalgeräte mit hoher Pressung

Die Gehäuse bestehen aus einer Konstruktion aus eloxierten Strangpressprofilen, die untereinander durch eingelassene Kunststoffbarrieren thermisch voll entkoppelt sind.

Hygiene-Klimatechnik

Für die Raumklasse 2

Die lufthygienischen Anforderungen an einen Raum werden durch die Hygienikerin oder den Hygieniker festgelegt.

Dabei werden die einschlägigen Normen (DIN 1946-4) und VDI-Richtlinien sowie die aktuellen Leitlinien der DGKH, (Deutsche Gesellschaft für Krankenhaushygiene) hinzugezogen. Sie bilden den anerkannten Stand der Technik ab. Bei der Kühlung von Räumen, in denen sich Patienten aufhalten, ist die Einhaltung der VDI 6022 obligatorisch. Räume, die der Raumklasse 2 gemäß DIN 1946-4 zugeordnet werden, sind zusätzlich zu qualifizieren.

Durch eine Keimzahlbestimmung am Lufteintritt und am Luftaustritt wird nachgewiesen, dass eine Verbreitung gesundheitsschädlicher Keime, Sporen oder Schimmelpilze ausgeschlossen ist. Neben den minimalinvasiven Eingriffsräumen gehören auch Aufwachbereiche, Stationen für Intensivmedizin, Dialysestationen, Notaufnahmen und Räume in denen Instrumente aufbereitet werden zur Raumklasse 2 gemäß DIN 1946-4.

Alle Hepa Jet Smart-Geräte entsprechen bereits heute den Anforderungen der ErP-Richtlinie und werden mit dem „ErP-Ready“ Symbol als sehr energieeffizient gekennzeichnet.



Kombinationsvielfalt



Integrierbar in PACi-, VRF- und Kaltwassersysteme



Definition der Typen S, X und W

S steht für die Integration in PACi-Systeme

Die cleveren Umluft-Unterdeckengeräte erfüllen die hygienischen Anforderungen der VDI6022 und der DIN 1946-4. Diese Geräte eignen sich für Einzelraumanwendungen von kleiner bis mittlerer Größe. Durch die Kombination mit kompatiblen Außengeräten erhalten Sie ein System höchster Energieeffizienz bei maximaler Betriebssicherheit.

X steht für die Integration in VRF-Systeme

Musste früher für Räume mit hygienischen Anforderungen ein separates System installiert werden, so kann die X-Lösung mit VRF-Außengeräten kombiniert werden. Einzigartig ist die voll umfängliche Integration in die Herstellersteuerung der direktverdampfenden Geräte. Die Installation von unterschiedlichen Geräten und die Kombination mit einer Zentralsteuerung ist somit kein Problem.

W steht für die Integration in Kaltwassersysteme

Häufig ist in Krankenhäusern oder bestehenden Gebäuden eine zentrale Kaltwasserversorgung vorhanden. Für diese Anwendungen hat OP-AIR dieses System entwickelt. Mit Kaltwasserregister, Zwei- oder Dreiwegeventilen und zugehöriger Steuerung war es nie einfacher, ein Hygienegerät für Raumklasse 2 in ein solches Kaltwassersystem zu integrieren.

Alle Leistungsdaten ermittelt bei RT 27 °C / 55 % r. F.

HEPA JET SMART

Die modulare Insellösung für die Raumklasse 2



Unterdeckengeräte

Nach DIN 1946-4 und VDI6022 zertifiziertes Sekundärluft- Kühlgerät mit zweistufiger Filterung, endständigem ISOePM1 80 % Filter und Filterdichtsitz. Das Gerät lässt sich in Minutenschnelle zerlegen, reinigen und desinfizieren, was die Revisionszeit signifikant verkürzt und Ausfallzeiten in den genutzten Räumen minimiert.

- Kondensatpumpe vorinstalliert
- Energieeffiziente EC-Ventilatoren
- Dicht sitzende Filterstufen
- Einfache Montage – vorgestanzte Bohrschablone
- Alle Materialien innen und außen desinfektionsmittelbeständig
- Wenige, leicht zu zerlegende Bauteile (Easy Maintenance System).

HEPA JET SMART S

Kompatibel mit

Panasonic
PAC*i*

Modell	HEPA JET SMART		S 25	S 35	S 50
Nennkühlleistung		kW	2,50	3,60	5,60
SEER / Kühlen			–	–	–
Nennheizleistung		kW	3,50	4,00	5,80
SCOP / Heizen			–	–	–
Leistungsaufnahme		W	2 x 170	2 x 170	2 x 170
Spannungsversorgung		V / Ph / Hz	230 / 1 / 50	230 / 1 / 50	230 / 1 / 50
Luftvolumenstrom	niedrig / hoch	m³/h	250 / 480	360 / 600	360 / 780
Schalldruckpegel ¹	niedrig / hoch	dB(A)	40 / 46	42 / 51	42 / 55
Abmessungen	H x B x T	mm	340 x 900 x 900	340 x 900 x 900	340 x 900 x 900
Nettogewicht		kg	82	82	82
Förderhöhe Kondensatpumpe		mm	500	500	500
Kälte- und Elektroanschlussdaten					
Leitungsanschlüsse	Flüssigkeitsleitung	mm	6	6	6
	Sauggasleitung	mm	12	12	12
Empfohlene Absicherung (träge) ²		A	16	16	16
Filter					
Abluftfilter gem. ISO16890				ePM1 65 %	
Zuluftfilter gem. ISO16890				ePM1 80 %	

1) Gemessen mit 1 m Abstand 2) Angaben zu Elektro-Zuleitungen und Absicherungen sind Mindestempfehlungen und müssen in jedem Fall durch den Installateur vor Ort nach den VDE-Richtlinien (VDE 0100) und den Vorschriften der örtlichen EVUs bestimmt werden.



Kabelfernbedienung
Optionale Bedieneinheit



Infrarotfernbedienung
Optionale Bedieneinheit
+ Infrarotempfänger



WLAN-Interface
Optionales WLAN-Interface

HEPA JET SMART X

Kompatibel mit
Panasonic VRF

Modell	HEPA JET SMART		X 15	X 20	X 25	X 32	X 42	X 50
Nennkühlleistung		kW	1,70	2,20	2,80	3,60	4,50	5,60
Nennheizleistung		kW	1,90	2,50	3,20	4,00	5,00	6,00
Leistungsaufnahme		W	2 x 170	2 x 170	2 x 170	2 x 170	2 x 170	2 x 170
Spannungsversorgung		V / Ph / Hz	230 / 1 / 50	230 / 1 / 50	230 / 1 / 50	230 / 1 / 50	230 / 1 / 50	230 / 1 / 50
Luftvolumenstrom	niedrig / hoch	m³/h	250 / 480	250 / 480	250 / 480	360 / 600	360 / 660	360 / 780
Schalldruckpegel ¹	niedrig / hoch	dB(A)	40 / 46	40 / 46	40 / 46	42 / 51	42 / 53	42 / 55
Abmessungen	H x B x T	mm	340 x 900 x 900	340 x 900 x 900	340 x 900 x 900	340 x 900 x 900	340 x 900 x 900	340 x 900 x 900
Nettogewicht		kg	82	82	82	82	82	82
Förderhöhe Kondensatpumpe		mm	500	500	500	500	500	500
Kälte- und Elektroanschlussdaten								
Leitungsanschlüsse	Flüssigkeitsleitung	mm	6	6	6	6	6	6
	Sauggasleitung	mm	12	12	12	12	12	12
Empfohlene Absicherung (träge) ²		A	16	16	16	16	16	16
Filter								
Abluftfilter gem. ISO16890						ePM1 65%		
Zuluftfilter gem. ISO16890						ePM1 80%		

1) Gemessen mit 1 m Abstand 2) Angaben zu Elektro-Zuleitungen und Absicherungen sind Mindestempfehlungen und müssen in jedem Fall durch den Installateur vor Ort nach den VDE-Richtlinien (VDE 0100) und den Vorschriften der örtlichen EVU's bestimmt werden.



Kabelfernbedienung
Optionale Bedieneinheit



Infrarotfernbedienung
Optionale Bedieneinheit
+ Infrarotempfänger



WLAN-Interface
Optionales WLAN-Interface

HEPA JET SMART W

Kompatibel mit
Galletti Wassersystemen

Modell	HEPA JET SMART		W 25	W 35	W 50
Nennkühlleistung ¹		kW	2,80	3,60	5,00
Nennheizleistung		kW	3,30	4,30	5,80
Leistungsaufnahme		W	2 x 170	2 x 170	2 x 170
Spannungsversorgung		V / Ph / Hz	230 / 1 / 50	230 / 1 / 50	230 / 1 / 50
Luftvolumenstrom	niedrig / hoch	m³/h	250 / 480	360 / 600	360 / 780
Schalldruckpegel ²	niedrig / hoch	dB(A)	40 / 46	42 / 51	42 / 55
Abmessungen	H x B x T	mm	340 x 900 x 900	340 x 900 x 900	340 x 900 x 900
Nettogewicht		kg	82	82	82
Förderhöhe Kondensatpumpe		mm	500	500	500
Druckverlust		kPa	16,00	19,20	36,10
Wassermenge		l/h	370	541	1080
Leitungs- und Elektroanschlussdaten					
Leitungsanschlüsse	VL/RL	Zoll	½" AG	½" AG	½" AG
Ventiltyp			2 3-Wege	2 3-Wege	2 3-Wege
Empfohlene Absicherung (träge) ³		A	16	16	16
Filter					
Abluftfilter gem. ISO16890				ePM1 65%	
Zuluftfilter gem. ISO16890				ePM1 80%	

1) Bei 6 °C / 12 °C Wasser, 0 % Glykol 2) Gemessen mit 1 m Abstand 3) Angaben zu Elektro-Zuleitungen und Absicherungen sind Mindestempfehlungen und müssen in jedem Fall durch den Installateur vor Ort nach den VDE-Richtlinien (VDE 0100) und den Vorschriften der örtlichen EVU's bestimmt werden.



Fernbedienungen
Optionale Bedieneinheiten

Für Kaltwassergeräte stehen hochwertige
Regelungskomponenten von Siemens bei
OP-AIR zur Verfügung.

HEPA JET SMART D

Extra konzipiert für den Deckeneinbau



Kanalgeräte

Sollte es aus technischen oder architektonischen Gründen nicht möglich sein, ein Unterdeckengerät zu installieren, schlägt die Stunde des Hepa Jet Smart D. Konzipiert für den Deckeneinbau kann das Gerät im zu kühlenden Raum oder sogar außerhalb montiert werden.

Die Luftverteilung erfolgt dann über Luftkanäle und entsprechende Luftauslässe. Bei der Installation ist auf die Zugänglichkeit zu achten, um alle hygienischen Vorteile der Hepa Jet Smart-Baureihe zu gewährleisten.

HEPA JET SMART D S

Kompatibel mit

Panasonic
PAC*i*

Modell	HEPA JET SMART D		S 25	S 35	S 50
Nennkühlleistung		kW	2,50	3,50	5,60
SEER / Kühlen			-	-	-
Nennheizleistung		kW	3,50	4,00	5,80
SCOP / Heizen			-	-	-
Leistungsaufnahme		W	2 x 170	2 x 170	2 x 170
Spannungsversorgung		V / Ph / Hz	230 / 1 / 50	230 / 1 / 50	230 / 1 / 50
Luftvolumenstrom	niedrig / hoch	m ³ /h	250 / 480	360 / 600	360 / 780
Externe statische Pressung		Pa	100	100	100
Schalldruckpegel ¹	niedrig / hoch	dB(A)	40 / 46	42 / 51	42 / 55
Abmessungen	H x B x T	mm	430 x 750 x 980	430 x 750 x 980	430 x 750 x 980
Nettogewicht		kg	85	85	85
Förderhöhe Kondensatpumpe		mm	500	500	500
Kälte- und Elektroanschlussdaten					
Leitungsanschlüsse	Flüssigkeitsleitung	mm	6	6	6
	Sauggasleitung	mm	12	12	12
Empfohlene Absicherung (träge) ²		A	16	16	16
Filter					
Abluftfilter gem. ISO16890				ePM1 65 %	
Zuluftfilter gem. ISO16890				ePM1 80 %	

1) Gemessen mit 1 m Abstand 2) Angaben zu Elektro-Zuleitungen und Absicherungen sind Mindestempfehlungen und müssen in jedem Fall durch den Installateur vor Ort nach den VDE-Richtlinien (VDE 0100) und den Vorschriften der örtlichen EVU's bestimmt werden.



Kabelfernbedienung
Optionale Bedieneinheit



Infrarotfernbedienung
Optionale Bedieneinheit
+ Infrarotempfänger



WLAN-Interface
Optionales WLAN-Interface



Geräteblende und Auflagerahmen

Bei deckenbündiger Installation des Smart D steht das Gerät optional mit einer weißen Geräteblende und einem zusätzlichen Auflagerahmen für die Decke zur Verfügung.

HEPA JET SMART D X

Kompatibel mit
Panasonic VRF

Modell	HEPA JET SMART D		X 15	X 20	X 25	X 32	X 42	X 50
Nennkühlleistung		kW	1,70	2,20	2,80	3,60	4,50	5,60
Nennheizleistung		kW	1,90	2,50	3,20	4,00	5,00	6,00
Leistungsaufnahme		W	2 x 170	2 x 170	2 x 170	2 x 170	2 x 170	2 x 170
Spannungsversorgung		V / Ph / Hz	230 / 1 / 50	230 / 1 / 50	230 / 1 / 50	230 / 1 / 50	230 / 1 / 50	230 / 1 / 50
Luftvolumenstrom	niedrig / hoch	m³/h	250 / 480	250 / 480	250 / 480	360 / 600	360 / 660	360 / 780
Externe statische Pressung		Pa	n. n. v.	n. n. v.	n. n. v.	n. n. v.	n. n. v.	n. n. v.
Schalldruckpegel ¹⁾	niedrig / hoch	dB(A)	40 / 46	40 / 46	40 / 46	42 / 51	42 / 53	42 / 55
Abmessungen	H x B x T	mm	430 x 750 x 980	430 x 750 x 980	430 x 750 x 980	430 x 750 x 980	430 x 750 x 980	430 x 750 x 980
Nettogewicht		kg	85	85	85	85	85	85
Förderhöhe Kondensatpumpe		mm	500	500	500	500	500	500
Kälte- und Elektroanschlussdaten								
Leitungsanschlüsse	Flüssigkeitsleitung	mm	6	6	6	6	6	6
	Sauggasleitung	mm	12	12	12	12	12	12
Empfohlene Absicherung (träge) ²⁾		A	16	16	16	16	16	16
Filter								
Abluftfilter gem. ISO16890						ePM1 65%		
Zuluftfilter gem. ISO16890						ePM1 80%		

1) Gemessen mit 1 m Abstand 2) Angaben zu Elektro-Zuleitungen und Absicherungen sind Mindestempfehlungen und müssen in jedem Fall durch den Installateur vor Ort nach den VDE-Richtlinien (VDE 0100) und den Vorschriften der örtlichen EVU's bestimmt werden.



Kabelfernbedienung
Optionale Bedieneinheit



Infrarotfernbedienung
Optionale Bedieneinheit
+ Infrarotempfänger



WLAN-Interface
Optionales WLAN-Interface



Geräteblende und Auflagerahmen

Bei deckenbündiger Installation des Smart D steht das Gerät optional mit einer weißen Geräteblende und einem zusätzlichen Auflagerahmen für die Decke zur Verfügung.

HEPA JET SMART D W

Kompatibel mit
Galletti Wassersystemen

Modell	HEPA JET SMART D		W 25	W 35	W 50
Nennkühlleistung ¹⁾		kW	2,50	3,50	5,00
Nennheizleistung		kW	-	-	-
Leistungsaufnahme		W	2 x 170	2 x 170	2 x 170
Spannungsversorgung		V / Ph / Hz	230 / 1 / 50	230 / 1 / 50	230 / 1 / 50
Luftvolumenstrom	niedrig / hoch	m³/h	250 / 480	360 / 600	360 / 780
Externe statische Pressung		Pa	n. n. v.	n. n. v.	n. n. v.
Schalldruckpegel ²⁾	niedrig / hoch	dB(A)	40 / 46	42 / 51	42 / 55
Abmessungen	H x B x T	mm	430 x 750 x 980	430 x 750 x 980	430 x 750 x 980
Nettogewicht		kg	85	85	85
Förderhöhe Kondensatpumpe		mm	500	500	500
Druckverlust		kPa	16,00	19,20	36,10
Wassermenge		l/h	370	541	1.080
Leitungs- und Elektroanschlussdaten					
Leitungsanschlüsse	VL/RL	Zoll	½" AG	½" AG	½" AG
Ventiltyp			2 3-Wege	2 3-Wege	2 3-Wege
Empfohlene Absicherung (träge) ³⁾		A	16	16	16
Filter					
Abluftfilter gem. ISO16890				ePM1 65%	
Zuluftfilter gem. ISO16890				ePM1 80%	

1) Bei 6 °C / 12 °C Wasser, 0 % Glykol 2) Gemessen mit 1 m Abstand 3) Angaben zu Elektro-Zuleitungen und Absicherungen sind Mindestempfehlungen und müssen in jedem Fall durch den Installateur vor Ort nach den VDE-Richtlinien (VDE 0100) und den Vorschriften der örtlichen EVU's bestimmt werden.



Fernbedienungen
Optionale Bedieneinheiten

Für Kaltwassergeräte stehen hochwertige Regelungskomponenten von Siemens bei OP-AIR zur Verfügung.



Geräteblende und Auflagerahmen

Bei deckenbündiger Installation des Smart D steht das Gerät optional mit einer weißen Geräteblende und einem zusätzlichen Auflagerahmen für die Decke zur Verfügung.

HEPA JET TB3 LIGHT

Für hohe Leistung optimiert



Kanalgeräte mit hoher Pressung

Die Gehäuse bestehen aus einer Konstruktion aus eloxierten Strangpressprofilen, die untereinander durch eingelassene Kunststoffbarrieren thermisch voll entkoppelt sind. Die unten befestigten Revisionsklappen und die Seitenwände können leicht entfernt werden. Die Elemente aus gebürstetem Edelstahl entsprechen der DIN 1946-4.

Das im Kältebereich anfallende Kondensat wird in einer Tauwasserwanne aufgefangen und mit ausreichendem Gefälle vollständig aus dem Gerät herausgeleitet. Eine Lufterwärmung im Wärmepumpenbetrieb ist vorgesehen.



HEPA JET TB3 LIGHT S

Modell	HEPA JET TB3 LIGHT		S 71	S 100	S 125	S 140
Nennkühlleistung		kW	7,10	9,50	12,50	13,40
SEER / Kühlen			-	-	-	-
Nennheizleistung		kW	8,00	11,70	14,00	16,00
SCOP / Heizen			-	-	-	-
Leistungsaufnahme		W	733	733	733	733
Spannungsversorgung		V / Ph / Hz	230 / 1 / 50	230 / 1 / 50	230 / 1 / 50	230 / 1 / 50
Luftvolumenstrom	niedrig / hoch	m³/h	800 / 1.100	1.000 / 1.500	1.200 / 2.000	1.200 / 2.400
Externe statische Pressung		Pa	380	380	380	380
Schalldruckpegel ¹	niedrig / hoch	dB(A)	- / 53	- / 60	- / 66	- / 71
Abmessungen	H x B x T	mm	450 x 1.000 x 1.500	450 x 1.000 x 1.500	450 x 1.000 x 1.500	450 x 1.000 x 1.500
Nettogewicht		kg	120	120	120	120
Förderhöhe Kondensatpumpe		mm	500	500	500	500
Kälte- und Elektroanschlussdaten						
Leistungsanschlüsse	Flüssigkeitsleitung	mm	10	10	10	10
	Sauggasleitung	mm	16	16	16	16
Empfohlene Absicherung (träge) ²		A	16	16	16	16
Filter						
Abluftfilter gem. ISO16890					ePM1 65 %	
Zuluftfilter gem. ISO16890					ePM1 80 %	

¹) Gemessen mit 1 m Abstand ²) Angaben zu Elektro-Zuleitungen und Absicherungen sind Mindestempfehlungen und müssen in jedem Fall durch den Installateur vor Ort nach den VDE-Richtlinien (VDE 0100) und den Vorschriften der örtlichen EVU's bestimmt werden.



Kabelfernbedienung
Optionale Bedieneinheit



Infrarotfernbedienung
Optionale Bedieneinheit
+ Infrarotempfänger



WLAN-Interface
Optionales WLAN-Interface

HEPA JET TB3 LIGHT X

Kompatibel mit
Panasonic
VRF

Modell	HEPA JET TB3 LIGHT		X 71	X 80	X 100	X 125
Nennkühlleistung		kW	7,10	9,00	11,20	14,00
Nennheizleistung		kW	9,00	10,00	12,50	16,00
Leistungsaufnahme		W	733	733	733	733
Spannungsversorgung		V / Ph / Hz	230 / 1 / 50	230 / 1 / 50	230 / 1 / 50	230 / 1 / 50
Luftvolumenstrom	niedrig / hoch	m³/h	800 / 1.100	1.000 / 1.500	1.200 / 2.000	1.200 / 2.400
Externe statische Pressung		Pa	380	380	380	380
Schalldruckpegel ¹⁾	niedrig / hoch	dB(A)	- / 53	- / 60	- / 66	- / 71
Abmessungen	H x B x T	mm	450 x 1.000 x 1.500	450 x 1.000 x 1.500	450 x 1.000 x 1.500	450 x 1.000 x 1.500
Nettogewicht		kg	120	120	120	120
Förderhöhe Kondensatpumpe		mm	500	500	500	500
Kälte- und Elektroanschlussdaten						
Leitungsanschlüsse	Flüssigkeitsleitung	mm	10	10	10	10
	Sauggasleitung	mm	16	16	16	16
Empfohlene Absicherung (träge) ²⁾		A	16	16	16	16
Filter						
Abluftfilter gem. ISO16890					ePM1 65 %	
Zuluftfilter gem. ISO16890					ePM1 80 %	

1) Gemessen mit 1 m Abstand 2) Angaben zu Elektro-Zuleitungen und Absicherungen sind Mindestempfehlungen und müssen in jedem Fall durch den Installateur vor Ort nach den VDE-Richtlinien (VDE 0100) und den Vorschriften der örtlichen EVU's bestimmt werden.



Kabelfernbedienung
Optionale Bedieneinheit



Infrarotfernbedienung
Optionale Bedieneinheit
+ Infrarotempfänger



WLAN-Interface
Optionales WLAN-Interface

HEPA JET TB3 LIGHT W

Kompatibel mit
Galletti
Wassersystemen

Modell	HEPA JET TB3 LIGHT		W 80	W 100	W 125	W 140
Nennkühlleistung ¹⁾		kW	8,00	10,00	12,50	14,00
Nennheizleistung		kW	-	-	-	-
Leistungsaufnahme		W	733	733	733	733
Spannungsversorgung		V / Ph / Hz	230 / 1 / 50	230 / 1 / 50	230 / 1 / 50	230 / 1 / 50
Luftvolumenstrom	niedrig / hoch	m³/h	700 / 1.100	1.050 / 1.500	1.200 / 2.000	1.200 / 2.400
Externe statische Pressung		Pa	380	380	380	380
Schalldruckpegel ¹⁾	niedrig / hoch	dB(A)	- / 55	- / 55	- / 55	- / 55
Abmessungen	H x B x T	mm	450 x 1.000 x 1.500	450 x 1.000 x 1.500	450 x 1.000 x 1.500	450 x 1.000 x 1.500
Nettogewicht		kg	120	120	120	120
Förderhöhe Kondensatpumpe		mm	500	500	500	500
Druckverlust		kPa	10,00	3,50	18,60	23,30
Wassermenge		l/h	1.224	1.510	1.809	2.013
Leitungs- und Elektroanschlussdaten						
Leitungsanschlüsse	VL/RL	Zoll	¾" AG	¾" AG	¾" AG	¾" AG
Ventiltyp			2 3-Wege	2 3-Wege	2 3-Wege	2 3-Wege
Empfohlene Absicherung (träge) ²⁾		A	16	16	16	16
Filter						
Abluftfilter gem. ISO16890					ePM1 65 %	
Zuluftfilter gem. ISO16890					ePM1 80 %	

1) Bei 6 °C / 12 °C Wasser, 0 % Glykol 2) Gemessen mit 1 m Abstand 3) Angaben zu Elektro-Zuleitungen und Absicherungen sind Mindestempfehlungen und müssen in jedem Fall durch den Installateur vor Ort nach den VDE-Richtlinien (VDE 0100) und den Vorschriften der örtlichen EVU's bestimmt werden.



Fernbedienungen
Optionale Bedieneinheiten

Für Kaltwassergeräte stehen hochwertige
Regelungskomponenten von Siemens bei
OP-AIR zur Verfügung.

OP-AIR Sonderleistungen

Mehr Möglichkeiten



Grundlagenermittlung zur Basisdefinition

Das planerische Vorgehen bei der Integration von raumluftechnischen Anlagen mit hohen Hygieneanforderungen – ob im Bestand oder im Neubau – ist in hohem Maße vom geplanten Eingriffsspektrum bzw. der Raumnutzung abhängig. Neben diesen bekannten Größen wird die technische Durchführbarkeit eines Vorhabens von den baulichen, den lokalen und behördlichen Mindestanforderungen bestimmt. Eine solche Beurteilung sollte in einem sehr frühen Stadium getroffen werden, da von dieser die Planungssicherheit maßgeblich abhängt. Meist können nach der Betrachtung des Grundrisses bereits verbindliche Aussagen zur generellen Machbarkeit getroffen werden. Diese grundlegende Leistung übernimmt OP-AIR in der Regel als Serviceleistung.

Genehmigungsplanung verhindert Hürden

Mit der ausdrücklichen Genehmigung des Kunden und unter Wahrung höchster Diskretion erstellt OP-AIR auf der Grundlage des zur Verfügung gestellten Raumangebotes eine Genehmigungsplanung für die Reinraum- und Klimatechnik. Diese stellt OP-AIR in enger Abstimmung mit dem Kunden, der genehmigenden Behörde oder dem Hygiene-Institut vor. Natürlich unterstützt OP-AIR Sie auch gerne bei der Raumplanung und hilft dabei, Medizintechnik systematisch in das Gesamtkonzept zu integrieren. Mit dem Abschluss dieser Leistung kann eine exakte, unabhängige Kostenprognose vorgenommen werden.

Ausführungsplanung vermeidet Verzögerungen

Auf der Grundlage des genehmigten Raum- und Klimakonzeptes bedarf es einer eindeutigen Planungsunterlage. Nur so können vergleichbare Angebote eingeholt und definierte Aufträge erteilt werden. OP-AIR plant mit modernster TGA-Software TACOS-Rukon. Somit werden nicht nur exakte Massenermittlungen erzielt, sondern auch Simulationen aller denkbaren Betriebszustände im Vorfeld ermöglicht. Diese Planungsleistung erbringt OP-AIR gegen ortsübliches Planungshonorar. Bei Installation von OP-AIR-Technik wird dieser Planungsaufwand teilweise wieder gut geschrieben.

Unterstützung bei der Inbetriebnahme

Die technisch und hygienisch exzellent geschulten Mitarbeiter von OP-AIR sind bei Bedarf unterstützend bei Inbetriebnahmen tätig. Grundvoraussetzung ist eine betriebsbereite Anlage und die Abstellung eines Technikers vom Auftraggeber.

Projektsteuerung für einen reibungslosen Ablauf

Ein erfolgreiches Bauvorhaben zeichnet sich immer durch ein harmonisches und effizientes „Miteinander“ der am Bau beteiligten Fachleute aus. Deshalb beginnt die Projektsteuerung bereits mit den ersten Vergabegesprächen aller beteiligten Gewerke. Die OP-AIR sorgt auf Kundenwunsch für eine rechtzeitige Schnitt- und Übergabeklä rung, ohne Lücken und Überlappungen bis zur erfolgreichen Abnahme der Einrichtung bzw. der Raumqualifizierung. Das spart Zeit, Geld und Nerven.



Individuelle Klimalösungen nach Maß

Kundenspezifische Klimalösungen für nahezu alle räumlichen Bedingungen! Oftmals können die strengen, hygienischen Anforderungen der einschlägigen Normen, wie die DIN1946-4, VDI 6022, die Empfehlungen des RKI oder der spezifischen Fachausschüsse nicht oder nur unzureichend, im vorkalkulierten Kostenrahmen umgesetzt werden. Dies gilt besonders dann, wenn die räumlichen Bedingungen wie Deckenhöhen, angrenzende Bebauungen oder spezielle technische Anforderung den Einsatz standardisierter Lüftungs- und Klimakomponenten nicht zulassen, oder schlicht und ergreifend der Platz zur Errichtung einer Lüftungszentrale nicht vorhanden ist.

Vielfach steht auch der Entscheidung für die Anschaffung einer „herkömmlichen“ Lüftungsanlage, die unvermeidbare, lange Betriebsunterbrechung und der damit verbundene Staubanfall entgegen. Auch in diesen Fällen können sonderangefertigte Raumklimageräte, in enger Rücksprache mit den genehmigenden Behörden, überraschend kostengünstig zum gewünschten Ziel führen. Als Bindeglied zwischen Ihren Wünschen und Erfordernissen auf der einen Seite sowie den genehmigungsrelevanten Instanzen auf der anderen Seite stellt OP-AIR eine reibungslose Umsetzung Ihres Projektes sicher. Von der Machbarkeitsprüfung über die Erstellung der fachhygienischen Stellungnahme bis hin zur technischen und hygienischen Abnahme bietet OP-AIR Ihnen alles aus einer Hand – zum Festpreis.

Nachbetreuung für die kontinuierliche Sicherheit

Wartung, Reinigung und Desinfektion sind wichtige Schlagworte zur dauerhaften Sicherstellung hoher Luftqualität. Der Werkskundendienst von OP-AIR ist hoch qualifiziert und im Umgang mit den Geräten bis ins letzte Detail geschult. So können Sie auch in Zukunft unter höchster Keimarmut arbeiten.

Partikelmessungen zur Kontrolle der Hygiene

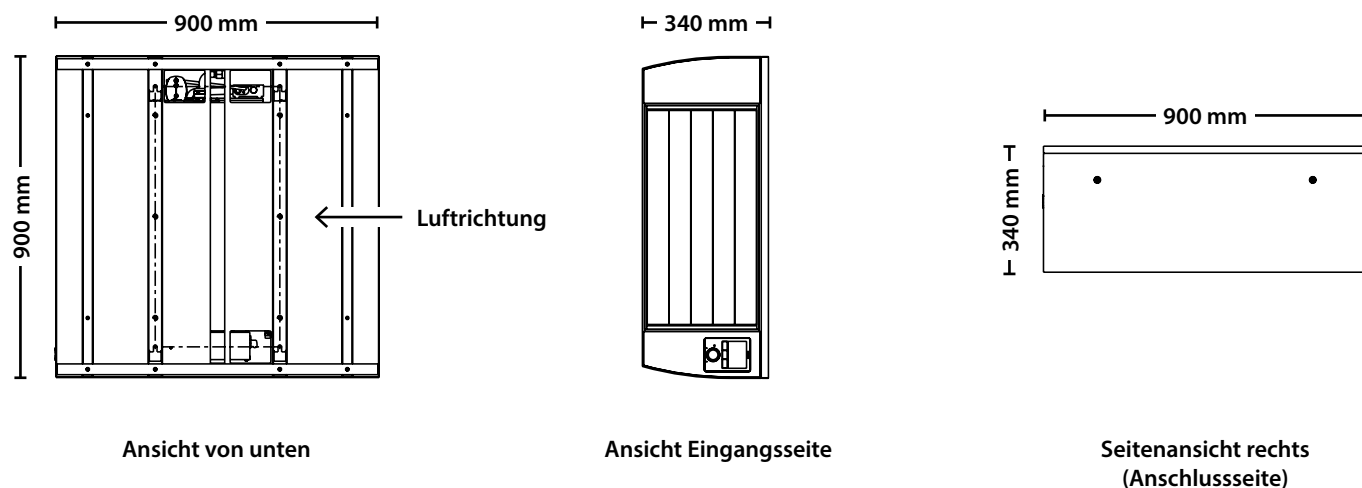
Zur Kontrolle der Luftqualität und/oder etwaigen Verdachtsmomenten in Bezug auf hygienische Defizite kann OP-AIR Ihre RLT-Anlage mit modernster Technologie prüfen und anhand der mikrobiologischen Auswertung Empfehlungen aussprechen.

Altanlagenanierung für mehr Energieeffizienz

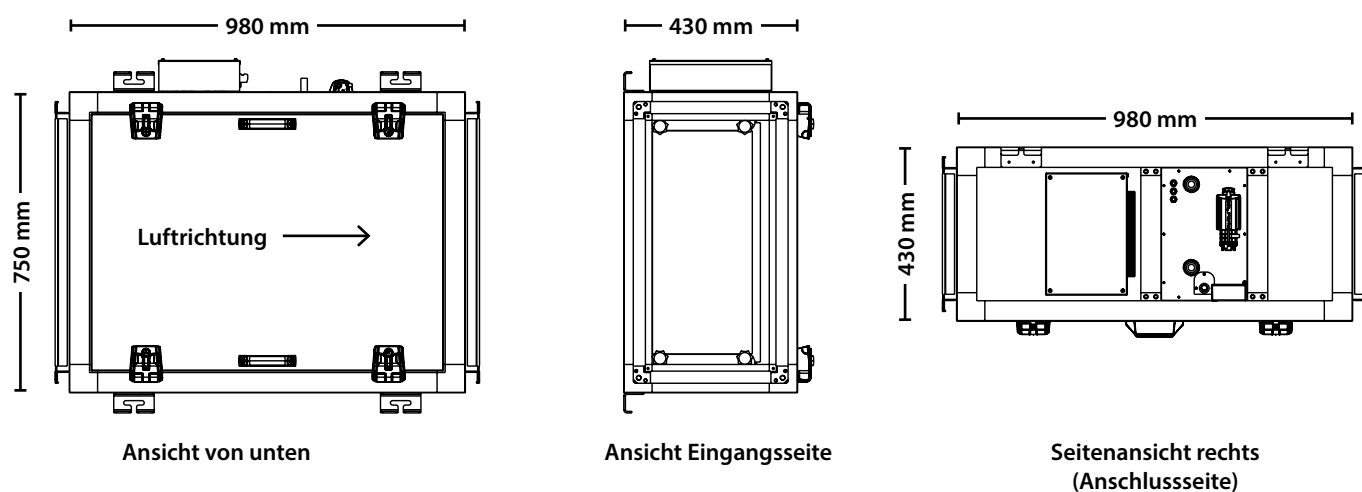
Um die Energieeffizienz zu steigern und eine hygienische Nutzung der Klimaanlage sicherzustellen, empfiehlt OP-AIR eine regelmäßige Sanierung Ihrer Altanlagen. Durch eine professionelle Sanierung lassen sich die Betriebskosten um 40 Prozent senken und hygienische Probleme können ausgeschlossen werden.

Abmessungen

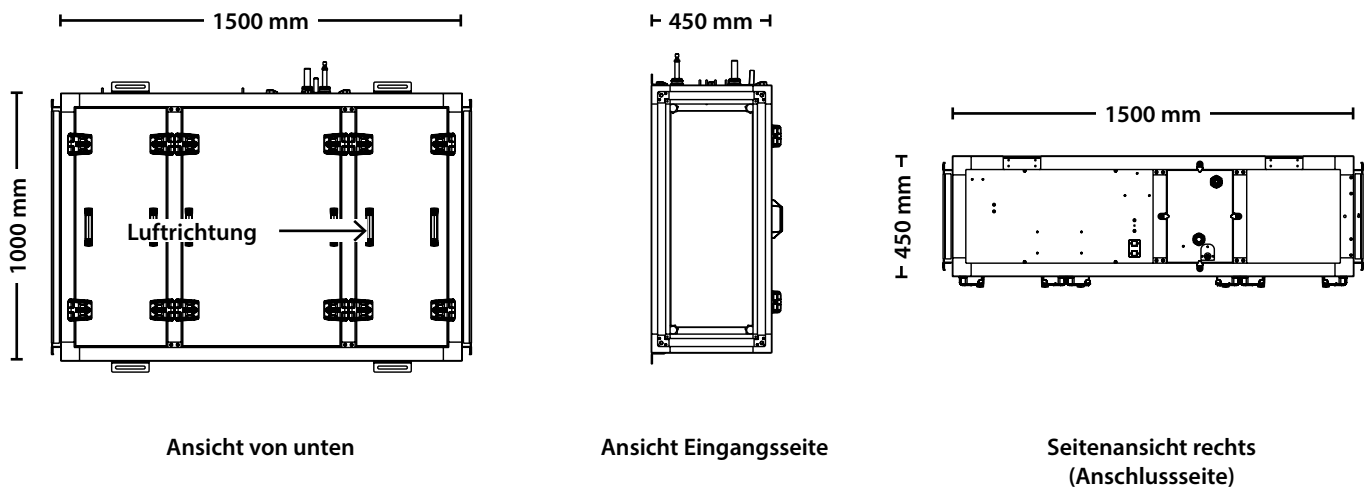
HEPA JET SMART Unterdeckengeräte



HEPA JET SMART D Kanalgeräte



HEPA JET TB3 LIGHT Kanalgeräte mit hoher Pressung



Kontakt zu OP-AIR

Die Auslegung und der Vertrieb der Innengeräte erfolgt direkt über die OP-AIR GmbH.

Hauptsitz Bochum

Lothringer Allee 2
Im Energieeffizienzcenter
44805 Bochum

Telefon 02 34 / 33 89 98 20

Fax 02 34 / 33 89 98 29

E-Mail info@op-air.de

Büro Bielefeld

Gustav-Winkler-Str. 22a
33699 Bielefeld

Telefon 05 21 / 94 19 32 0

Fax 05 21 / 94 19 32 29

E-Mail info@op-air.de

Alfred Kaut GmbH & Co.
Germany

Tel. +49 202 26 82-0
info@kaut.de · www.kaut.de

Keine Gewähr für Vollständigkeit und Richtigkeit der gemachten Angaben.
Die Druckfarben der Geräte können von den tatsächlichen Gerätefarben abweichen.

Alle Abbildungen, Texte und Daten bezüglich der in dieser Broschüre vorgestellten Produkte von:

- OP-AIR sind Eigentum der OP-AIR GmbH
- Panasonic sind Eigentum der Panasonic Marketing Europe GmbH

NE_12/2020

Ihr Fachpartner