

# HITACHI

Superklein.

Superstark.

Superleise.



**KAUT**

# Optimales Raumklima hat einen neuen Namen

Bürogebäude zu klimatisieren, entlockt Ihnen ab heute ein entspanntes Lächeln. Denn mit der neuen RCIM 4-Wege-Mini-Kassette von Hitachi schaffen Sie spielend leicht alle Anforderungen, die Bürogebäude, Kunden und Arbeitnehmer an Sie und an ein gutes Klima stellen. Sie gibt Ihnen genau den Spielraum, den Sie brauchen, um effiziente Leistung auf kleinstem Raum wirkungsvoll in Szene zu setzen.

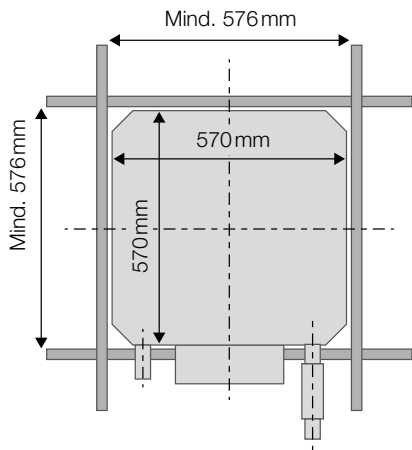
Überzeugen Sie sich: Technik für Sie gemacht!



# Die neue Euroraster 4-Wege Mini-Kassette

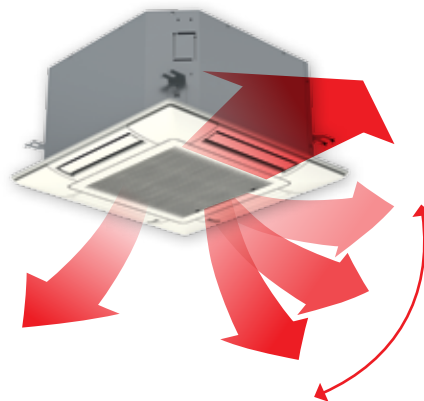
## Kleiner – passt perfekt in Rasterdecken

Mit ihrer deutlich kleineren Blende passt die RCIM optimal in die Eurorasterdecke. Vorab installierte Deckeneinbauten wie z. B. Lampen können nun ganz einfach unabhängig voneinander geplant werden.



## Angenehmer – Lamellen einzeln einstellbar

Jeder empfindet klimatisierte Räume anders. Mit den individuell und einzeln einstellbaren Lamellen findet sich für jeden ein gut klimatisierter Arbeitsplatz. Und das für jede Raumgröße. Wir nutzen den physikalischen Coandă-Effekt, der den Raum sanft klimatisiert und Zugluft vermeidet.



## Natürlicher – Silberionen für antibakterielle Wirksamkeit

Silber wird schon seit über 3000 Jahren als Antiseptikum verwendet. Hitachi macht sich diesen natürlichen Schutzmechanismus zunutze. Der Silberionen-Einsatz in der Tauwasserwanne sorgt für eine lang andauernde keimfreie Wirkung.

## Leiser – hervorragende Schallwerte

Mit nur 24 dB(A) in der kleinsten Lüftungsstufe schaffen Sie für Ihre Kunden ein ausgesprochen arbeitsfreundliches Arbeitsklima. Dies ermöglicht der neu entwickelte Turbo-Fan, der durch sein neues Design leiser laufen kann.

## Flexibler – jetzt auch als 2,5-PS-Gerät

Sie entscheiden, welche Leistungsstärke die richtige für Ihren Kunden ist. Von 0,8 bis 2,5 PS (1,7 bis 7,1 kW) können Sie Ihr Projekt mit Hitachi planen. So viel kompakte Leistung – das ist derzeit einzigartig auf dem Markt. Nutzen Sie diesen unschlagbaren Vorteil!

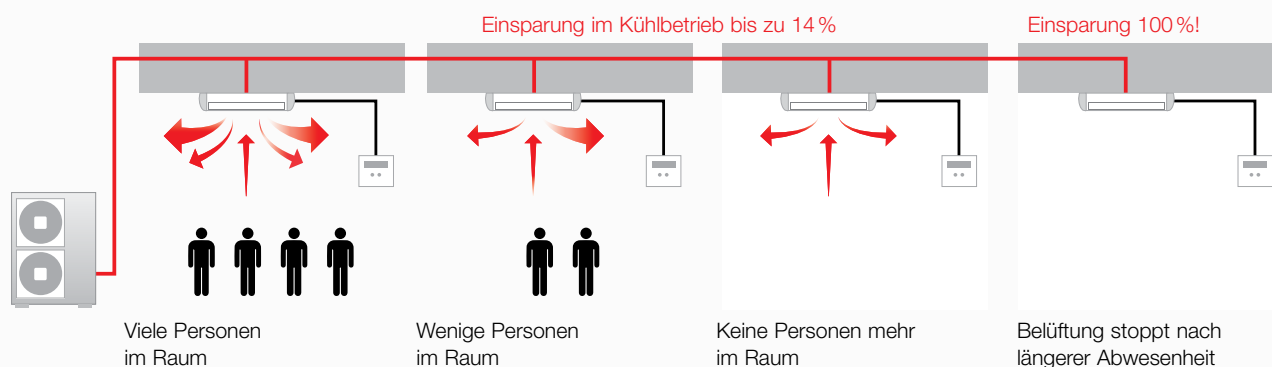
## Komfort und Funktionsvielfalt

Alle Hitachi-Klimaanlagen können mit unterschiedlichsten Fernbedienungen ausgestattet werden, mit denen Sie die Raumtemperatur komfortabel regulieren können. Egal ob Kabel- oder Infrarotfernbedienung: Zahlreiche Programmier- und Steuerungsfunktionen erlauben individuelle Einstellungen für die perfekte Wohlfühltemperatur.



## Intelligenter – Motion-Sensor erkennt Personen im Raum

Mit dem Motion-Sensor spart Ihr Kunde bares Geld: Denn eine intelligente Klimaanlage erkennt, ob und wann sie arbeiten muss. Und schaltet sich sogar aus, sobald sich keine Personen mehr im Raum aufhalten.







4-Wege Kassetten Set Free (Euroraster)		RCIM-0.6FSN4*	RCIM-0.8FSN4	RCIM-1.0FSN4	RCIM-1.5FSN4	RCIM-2.0FSN4	RCIM-2.5FSN4
Blende		P-AP56NAM	P-AP56NAM	P-AP56NAM	P-AP56NAM	P-AP56NAM	P-AP56NAM
Kältenennleistung (Utopia Außeneinheit) <sup>1</sup>	kW	-	2,0	2,5	3,6	5,0	5,6
Heiznennleistung (Utopia Außeneinheit) <sup>2</sup>	kW	-	2,2	2,8	4,0	5,6	6,3
Kältenennleistung (SetFree Außeneinheit) <sup>1</sup>	kW	1,7	2,2	2,8	4,0	5,6	7,1
Heiznennleistung (SetFree Außeneinheit) <sup>2</sup>	kW	1,9	2,5	3,2	4,8	6,3	8,5
Entfeuchtung	l/h	1,5	2,0	2,3	2,6	3,1	3,1
Leistungsaufnahme	W	80	90	100	110	130	150
Abmessungen Inneneinheit (H x B x T)	mm	285 x 570 x 570 (Einbautiefe 285mm) Der Schaltkasten ist seitlich am Gerät.					
Abmessungen Blende (H x B x T)	mm	30 x 620 x 620	30 x 620 x 620	30 x 620 x 620	30 x 620 x 620	30 x 620 x 620	30 x 620 x 620
Gewicht Inneneinheit / Blende	kg	16,0 / 3,0	16,0 / 3,0	16,0 / 3,0	16,0 / 3,0	17,0 / 3,0	17,0 / 3,0
Schalldruckpegel (min. ~ max.) <sup>3</sup>	dB(A)	24,5 / 28 / 30 / 34	24,5 / 29 / 33 / 36	24,5 / 30 / 34 / 38	27,5 / 33 / 37 / 41	31 / 35 / 39 / 45	35 / 39 / 43 / 47
Schallleistungspegel	dB(A)	47	50	51	54	56	60
Luftmenge innen (min. ~ max.)	m <sup>3</sup> / h	360 ~ 600	360 ~ 660	360 ~ 720	420 ~ 780	480 ~ 900	600 ~ 960
Förderhöhe Tauwasserpumpe	mm	850 mm von der Unterkante Gerät					
Fernbedienung (optional) <sup>4</sup>		Kabelfernbedienung PC-ARFPE, IR-Fernbedienung PC-LH3B + Empfänger oder andere					
Blende	Farbe	Verkehrsweiß, ähnlich RAL 9016					

<sup>1</sup> Kältenennleistung bei: Raumtemp. 27 °C (19 °C FK) u. Außenlufttemp. 35 °C; Rohrlänge 7,5 m; Höhenunterschied 0 m.  
<sup>2</sup> Heiznennleistung bei: Raumtemp. 20 °C u. Außenlufttemp. 7 °C (6 °C FK); Rohrlänge 7,5 m; Höhenunterschied 0 m.  
<sup>3</sup> Schalldruckpegel gemessen 1,5 m unter dem Gerät (gemessen in einem schalltoten Raum ohne Reflexionen).  
<sup>4</sup> Bei Betrieb mit IR-Fernbedienung PC-LH3B muss zusätzlich die Empfängerplatine PC-ALHC1 nachgerüstet werden. Für einen Betrieb mit dem optionalen Bewegungsmelder SOR-NEC wird die Kabelfernbedienung PC-ARFPE benötigt. Optionaler Frischluftadapter PD-75C.

\* Die Inneneinheit RCIM-0.6FSN4 kann an den Außeneinheiten RAS-xxFSXN(H-1E) angeschlossen werden.

## Setzen Sie auf ein starkes Team: Wählen Sie zwischen unseren kompatiblen Außeneinheiten!

Mit der neuen RCIM von Hitachi wird vieles für Sie einfacher. Noch einfacher ist allerdings unser System Free, das es Ihnen ermöglicht, auf zwei völlig verschiedene Außengeräte-Linien zu setzen und optimal mit der Inneneinheit zu verbinden. Alle unsere Geräte entsprechen im Übrigen den vorgegebenen Standards und darüber hinaus.



Außeneinheit SetFree



Außeneinheit Utopia IVX



Außeneinheit Utopia RASC

### SetFree für große Bauvorhaben

Mit unseren VRF-Außeneinheiten stemmen Sie Großprojekte spielerisch. Von kleinen 11,2 kW Kälteleistung bis kraftvollen 165,0 kW Heizleistung können Sie Ihre Projekte auf den Punkt planen und Ihren Kunden ein Angebot unterbreiten, das sich sehen lassen kann. Die marktführende Effizienz unserer Geräte, die Modulbauweise und Anschlussmöglichkeiten wahlweise als Wärmepumpe oder Wärmerückgewinnungs-System schaffen eine ungeahnte Flexibilität.

### Utopia für kleine bis mittelgroße Gewerbeprojekte

Leistungsstark wie ein VRF-System, bietet es für kleine bis mittelgroße Gewerbeprojekte die optimale Auslegung, ohne gleich die Kosten nach oben zu schrauben. Effizient mit großer Leistungsbandbreite, individuelle Ansteuerung der Innengeräte, dabei klein und kompakt, das ist Utopia IVX und die radiale Außeneinheit Utopia RASC.



# Klimalösungen für die Zukunft: HITACHI VRF-Systeme



- Großer Leistungsbereich und unzählige Einsatzmöglichkeiten
- Höchste Flexibilität bei der Auswahl der Anlagenkomponenten
- Zeit- und platzsparende Installation auch im laufenden Betrieb
- Komfortable Regelung, effiziente Fernsteuerung und Überwachung
- Bis zu 64 Innengeräte an nur einem Außengerät
- Gesamte Kältemittelleitung bis zu 1.000 m, Höhenunterschied bis zu 90 m
- Geringe Kältemittelfüllmengen (ca. 1/3 weniger als in herkömmlichen Anlagen)



## In Ihrer Nähe

Mit derzeit sieben Niederlassungen und dem Stammhaus in Wuppertal stellen wir die Nähe zu Ihnen sicher – vor, beim und nach dem Kauf. Unsere Außendienstmitarbeiter beraten Sie ausführlich zu allen umfangreichen Einsatzmöglichkeiten der HITACHI Klimasysteme und Wärmepumpen - telefonisch oder persönlich vor Ort.

## Hans Kaut GmbH & Co.

Klimageräte & Wärmepumpen  
mail@kaut.de | www.kaut-hitachi.de